

Ihr Klimafachhändler

GÜNTHER



Kälte - Klima

Günther Kälte Klima GmbH
Schwalbenrainweg 15
D-63741 Aschaffenburg
GERMANY

Telefon +49 (0) 60 21-34 94 - 0
Telefax +49 (0) 60 21-46 07 74

<http://www.gkk.net>

VRF-Inneneinheiten

Cleveres Raumklima, das sich sehen lassen kann



FUJITSU

Zeichenerklärung



Die Auf-/Ab-Luftleitlamellen können im Autoswing-Modus betrieben werden.



Komplexe Schwingbewegungen der Luftleitlamellen ermöglichen gleichzeitig eine horizontale und vertikale Luftverteilung.



Das Gerät regelt den Luftstrom selbstständig entsprechend der Temperaturdifferenz.



Automatische Wiedereinschaltung nach Stromausfall in dem zuvor betriebenen Modus.



Einmaliger Ein-/Aus-Timer



Der Mikroprozessor regelt die Leistung zur Energieeinsparung in mehreren Stufen ab.



Schaltuhr zur Auswahl der vier verschiedenen Schalmöglichkeiten innerhalb von 24 Stunden.



Wochentimer: Für jeden einzelnen Tag können verschiedene Ein- und Ausschaltzeiten festgelegt werden.



Temperaturabsenkungen oder -erhöhungen für jeden Wochentag programmierbar.



Geräte mit integrierter Kondensatpumpe und Schwimmerschalter. Angegebene Förderhöhe ab Geräteunterkante.



Anschlussmöglichkeit für Außenluftzufuhr. Um eine entsprechende Menge Außenluft vorgeheizt oder -gekühlt direkt in den Raum einzubringen.



Möglichkeit zur Ansteuerung eines externen Zuluftventilators durch einen optionalen Stecker des Comfort-Control-Managements.



Filter-Alarm: Die Inneneinheit zeigt an, wenn die Luftfilter gereinigt werden müssen.



Inneneinheit mit auswaschbaren Filtern; Details siehe Bedienungsanleitung der jeweiligen Einheit.



Diese Inneneinheiten werden ohne auswaschbaren Nylonfilter ausgeliefert.



Zur Energieeinsparung und Geräuschreduktion sind sämtliche Motoren mit wirtschaftlichen Gleichstromantrieben ausgestattet.



Farbton der Inneneinheit, angelehnt an die RAL-Farbtabelle



Anschlussmöglichkeit an die GLT durch Comfort-Control-Management.



Intelligente Leistungsregelung. Erkennt, ob sich Personen im Raum befinden. Nur dann wird die volle Leistung des Gerätes gefordert.

Inhaltsverzeichnis

Für jede Anforderung: Das VRF-Komplettsystem V-II	04
Überzeugende VRF-Vorteile	06
Übersicht VRF-Inneneinheiten und DX-Systeme	08
Wandmodelle	
Kompakt-Wandmodelle	10
Kompakt-Wandmodelle (komfort)	12
Klassik-Wandmodelle	14
Klassik-Wandmodelle (komfort)	16
Kassettenmodelle	
Euro-Kassettenmodelle	18
Klassik-Kassettenmodelle	20
3D-Kassettenmodelle Slim	22
3D-Kassettenmodelle	24
3D-Kassettenmodelle Slim schwarz	26
3D-Kassettenmodelle schwarz	28
Truhen-/Deckenmodelle	
Minitruhenmodelle	30
Truhen-/Deckenmodelle	32
Deckenmodelle	34
Zwischendeckenmodelle	
Slim-Zwischendeckenmodelle	36
Hotel-Zwischendeckenmodelle	38
Komfort-Luftgitter	40
Silent-Zwischendeckenmodelle	42
Zwischendeckenmodelle „hohe Pressung“	44
DX-Systeme	
Wärmetauschersteuerung (Luft)	48
Hydrauliksteuerung (Wasser)	50
Türluftschleier, Unterdeckengerät	52
Türluftschleier, Unterdeckengerät	54
Türluftschleier, Deckeneinbaugerät	56

Fünf VRF-Serien für jede Anforderung

Das Fujitsu VRF-Komplettsystem V-II besteht aus fünf völlig kompatiblen Serien: Die Serien **V-II nano** und **V-II mini** wurden für den kleinen bis mittelgroßen Leistungsbereich entwickelt.

Die **V-II kompakt** versorgt, trotz geringer Bauhöhe und niedrigem Geräuschaufkommen, bis zu 42 Inneneinheiten. Dabei stehen Kühlleistungen bis 50 KW zur Verfügung die sich unsichtbar verstecken lassen. Die ideale VRF-Außeneinheit für sensible Umgebungen wie den Stadtkern oder den angrenzenden Wohngebieten.

Zur Klimatisierung ganzer Gebäude werden mittlere bis sehr große Kühlleistungen von 150 kW und mehr benötigt. Die Serie **V-II eco** ist die ideale Wahl, um bis zu 64 Inneneinheiten in gleicher Betriebsart zu betreiben. Die 3-Leiter-Serie **V-II R** sorgt für noch mehr Freiheit durch gleichzeitiges Kühlen und Heizen.

Klimalösung für alle Gebäude

Dass es für VRF-Technik nach oben kaum Grenzen gibt zeigen zwei Beispiele aus China: Hier wurden ein Büroturm mit 2.373 Inneneinheiten sowie ein



... in der Kunstgalerie/Barbereich



... in Bürogebäuden



... im Empfangsbereich

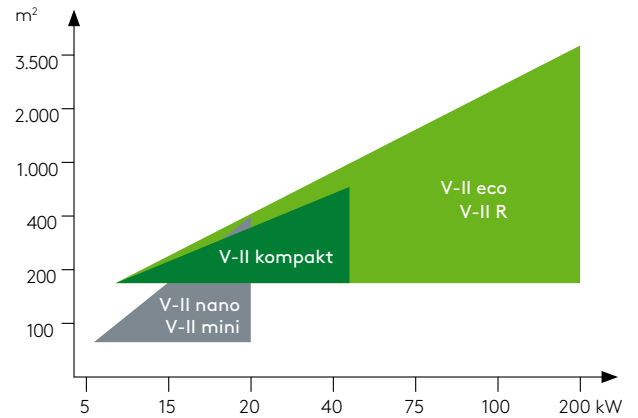


... im Ladengeschäft

ganzer Wohnkomplex mit 5.921 Inneneinheiten von Fujitsu ausgestattet. Sie haben die Wahl aus einer riesigen Palette von 99 Inneneinheiten und 19 Modell-Typen, die individuell oder zentral steuerbar sind.

Über eine einzige Bedienstation an einem PC können bis zu 16.000 Inneneinheiten weltweit abgerufen, visualisiert, verändert und für eine individuelle Kostenabrechnung gespeichert und aufbereitet werden.

Einsatzbereiche V-II-Serien



... im Meeting-Raum



... im Großraumbüro



... im Gesundheitszentrum



... im Hotelzimmer

Überzeugende VRF-Vorteile

Innovatives Heizen und erfrischende Kühle bei hohem Wirkungsgrad und niedrigen Betriebskosten: Fujitsu VRF-Wärmepumpen sind auf niedrigen Energieverbrauch und ganzjährigen Betrieb optimiert. Umweltschonend, betriebsicher und günstig. Herkömmliche Heizsysteme können ein-

gespart werden, d. h. Brenner, Tank, Kamin und zusätzliche Heizkörper entfallen. Fujitsu VRF-Systeme sind vollwertige, effiziente Heizungsanlagen. Sie nutzen kostenlose Energie, die in der Außenluft vorhanden ist – selbst bei sehr niedrigen Außentemperaturen!

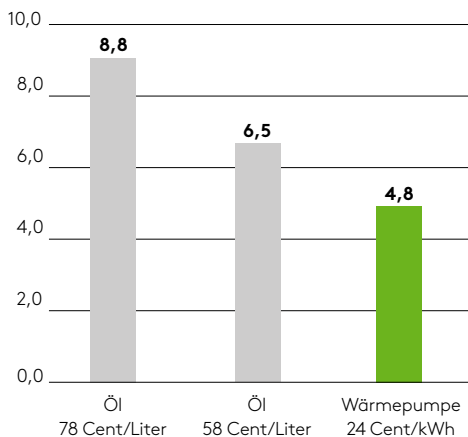
Günstige Betriebskosten

Die Grafik unten vergleicht die Kosten pro kWh Heizleistung zwischen einer Ölheizung und einem Fujitsu VRF-System. Da der Ölpreis schwankt, wurden verschiedene Preise angenommen und verglichen.

Bei einem Ölpreis von 78 Cent je Liter kostet eine kWh Heizleistung 8,8 Cent, mit einer Fujitsu VRF-Wärmepumpe lediglich 4,8 Cent. Selbst bei einem Tiefstpreis von 58 Cent pro Liter Heizöl kann das VRF-System bei den Betriebskosten günstiger abschneiden. Als durchschnittlicher Strompreis wurden 24 Cent pro kWh angesetzt.

Betriebskosten

in Cent pro kWh Heizleistung (Stand: 09/2018)



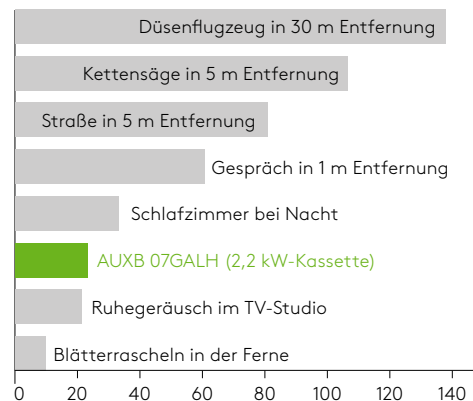
Kann ein Klimagerät leise sein?

Klare Antwort: JA! Ein modernes Fujitsu-Kassettenmodell läuft z.B. im Normalbetrieb bei lediglich 25 dB(A).

Die Grafik unten zeigt, wie leise moderne Markenklimateure von Fujitsu sind: Beispiele aus dem täglichen Leben im Vergleich zu den Klimageräten: Vom leisen Blätterrascheln mit sehr niedriger Dezibelzahl, das man aus der Ferne gerade noch wahrnehmen kann, bis hin zum Düsenflugzeug, das mit 140 dB(A) die Ohren schwer belastet. Damit gewinnen Sie an Vorstellungskraft und bekommen ein Gefühl für die Dimension der dB(A)-Werte.

Geräuschvergleich

in dB(A)

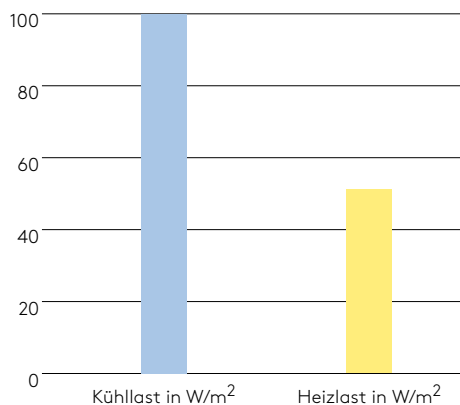


Immer genug Leistung

In modernen, gut isolierten Gebäuden ist meistens für die Kühlung eine größere Leistung als für die Heizung erforderlich. Die gute Isolierung und zunehmende innere Wärmelast sowie Sonneneinstrahlung sorgen dafür, dass sich Räume sehr schnell aufheizen und im Winter weniger Heizbedarf entsteht. Dafür steigt der Bedarf an erforderlicher Kühlleistung stetig.

Als Planungsgrößen werden bei modernen Gebäuden derzeit 100 W/m² als Kühlbedarf und 50 W/m² als Heizbedarf zugrunde gelegt.

Lastendiagramm
in %

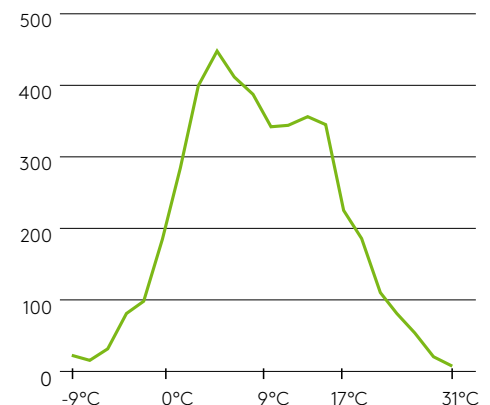


Häufigkeit der Außentemperaturen

Meistens liegen die Temperaturen im Winter über dem Gefrierpunkt, also in einem idealen Betriebsbereich für Wärmepumpen. Die Grafik zeigt die Häufigkeit der auftretenden Temperaturen im Jahresverlauf. Zu sehen ist also, dass Temperaturen unter 0 Grad nur zu einem sehr geringen Anteil vorkommen.





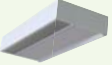
Außerdem treten diese Temperaturen meist nachts auf, wenn der Heizbedarf durch die Nachtabsenkung sowieso reduziert ist. Entsprechend gut ist deshalb der Wirkungsgrad einer Luft/Luft-Wärmepumpe.

Häufigkeitsverteilung der Außentemperatur
nach TRY (in Std./Jahr bei °C)



Übersicht VRF-Inneneinheiten

Inneneinheiten	1,1 kW	2,2 kW	2,8 kW	3,6 kW	4,5 kW	5,6 kW
Kompakt-Wandmodelle, S.10						
Komfort-Wandmodelle, S.12						
Klassik-Wandmodelle, S. 14						
Klassik-Wandmodelle komfort, S. 16						
Euro-Kassettenmodelle, S.18						
Klassik-Kassettenmodelle, S.20						
3D-Kassettenmodelle Slim, S. 22						
3D-Kassettenmodelle, S. 24						
3D-Kassettenmodelle Slim schwarz, S. 26						
3D-Kassettenmodelle schwarz, S. 28						
Minitruhenmodelle, S. 30						
Truhen-/Deckenmodelle, S.32						
Deckenmodelle, S.34						
Slim-Zwischendeckenmodelle, S. 36						
Hotel-Zwischendeckenmodelle, S. 38						
Silent-Zwischendeckenmodelle, S.42						
Zwischendeckenmodelle „Hohe Pressung“, S. 44						
Wärmetauschersteuerung, S. 50						
Hydrauliksteuerung, S. 52						
Türluftschleier, Unterdeckengeräte, S. 54						
Türluftschleier, Deckeneinbaugeräte, S. 56						

7,1 kW	9,0 kW	10,0 kW	11,2 kW	12,5 kW	14,0 kW	18,0 kW ¹⁾	22,4 kW ¹⁾	25,0 kW ¹⁾
								
								
								
								
								
								
								
								
								
								
								
								
								
								
								
								
								
								

Kompakt-Wandmodelle

Highlights

- Kompakte Abmessungen

- Geringer Geräuschpegel ab 22 db(A)

- 6 verschiedene Lüfterstufen

- Echtes Weiß (RAL 9016)

- Einfache Elektroinstallation

- Hochleistungswärmetauscher ab 1,1 kW

- Kältemittelsparendes Wärmetauschervolumen

- Schnittstellen für alle gängigen GLT Protokolle

Die Kompakt-Wandmodelle integrieren sich durch ihr verkehrsweißes Gehäuse und die besonders geringen Geräteabmessungen unauffällig in jedes Wohnambiente.

Die Hochleistungswärmetauscher mit geringem Volumen können in kleine Räume ab einer Nennleistung von 1,1 kW eingesetzt werden. Kompakt-Wandmodelle klimatisieren den Raum durch 6 einstellbare Lüfterstufen besonders komfortabel und leise.

Individuelles Zubehör:

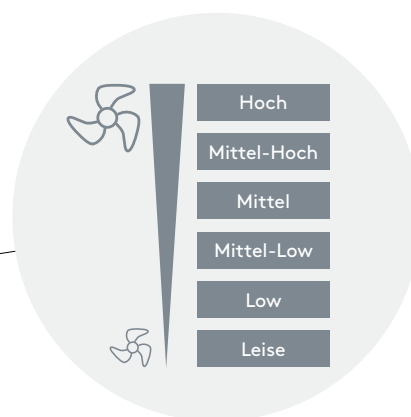
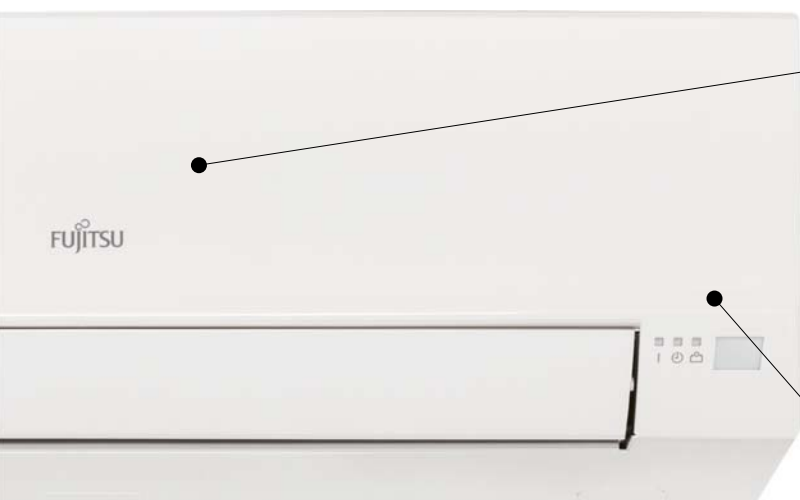
	Art.-Nr.
Infrarot-Fernbedienung UTY-LNHY	2547967
Kabel-Fernbedienung UTY-RLRY	2577750
Hotel-Fernbedienung UTY-RSRY	2605829
Hotel-Fernbedienung UTY-RHRY	2605841
Touch-Fernbedienung UTY-RNRYZ2	2599483
Szenen-Fernbedienung UTY-TERX	2605946

Siehe auch Prospekt „VRF-Zubehör und -CCM“.



Lambda-Wärmetauscher

Durch Verringerung der Rohrquerschnitte und Erhöhung der Anzahl an Rohrpaaren konnte die nutzbare Oberfläche des hocheffizienten Lambda-Wärmetauschers weiter vergrößert werden. Das Ergebnis: geringe Kältemittelfüllmengen und noch kompaktere Geräteabmessungen.

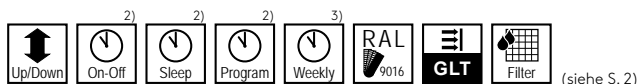
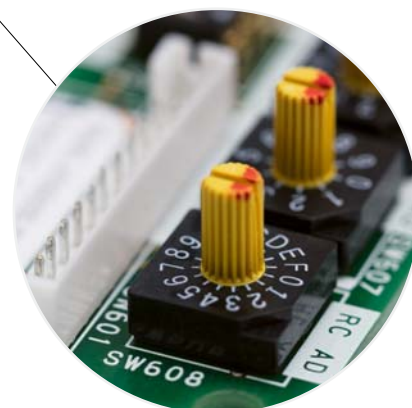


Flüsterleiser Betrieb ab 22 db (A)

Kompakt-Wandmodelle klimatisieren den Raum durch 6 einstellbare Lüfterstufen besonders komfortabel und leise. Das Betriebsgeräusch ist mit 22 db (A) sogar leiser als das Ruhegeräusch in einem leeren Zimmer.

Vereinfachte Installation

Die Klemmstellen für die Elektroverkabelung und der Zugang zur Adressierungsplatine sind ganz einfach zu erreichen. Hierzu wird nur noch eine Abdeckung hinter der Frontblende entfernt. Das vereinfacht die Installation der Kompakt-Wandmodelle deutlich.



Kompakte Wandmodelle ASYA		004GTAH	007GTAH	009GTAH
Nennkühlleistung	kW	1,1	2,2	2,8
Nennheizleistung	kW	1,3	2,8	3,2
Luftumwälzung min./max.	m ³ /h	330/430	330/550	330/720
Schalldruckpegel ¹⁾	dB(A)	22 bis 31	22 bis 35	22 bis 43
Abmessungen (H/B/T)	mm	262/820/206	262/820/206	262/820/206
Gewicht	kg	7,5	7,5	7,5
Ø Flüssigkeitsleitung	mm	6,35	6,35	6,35
Ø Sauggasleitung	mm	9,52	9,52	9,52
Kondensatablauf	mm	Innendurchmesser: 13,8; Außendurchmesser: 15,8 bis 16,7		
Artikel-Nr.		2605852	2605853	2605854

1) Schalldruck gemessen im Freifeld bei 1 m Abstand 2) Bei Infrarot-Fernbedienung 3) Bei Kabel-Fernbedienung

Kompakt-Wandmodelle (komfort)

Highlights

- Kompakte Abmessungen

- Präsenzmelder serienmäßig

- Echtes Weiß (RAL 9016)

- Geringer Geräuschpegel ab 24 db (A)

- 6 verschiedene Lüfterstufen

- Hochleistungswärmetauscher

- Kältemittelsparendes Wärmetauschervolumen

- Schnittstellen für alle gängigen GLT Protokolle

Die Kompakt-Wandmodelle (komfort) integrieren sich durch ihr modernes Design mit geringen Abmessungen und das verkehrsweiße Gehäuse unauffällig in jedes Wohnambiente.

Der eingebaute Präsenzmelder erkennt, ob sich Personen im Raum befinden und reguliert den Leistungsbedarf entsprechend. Die zusätzliche Luftleitlamelle sorgt für einen komfortablen Luftstrom ohne Zugfahrr.

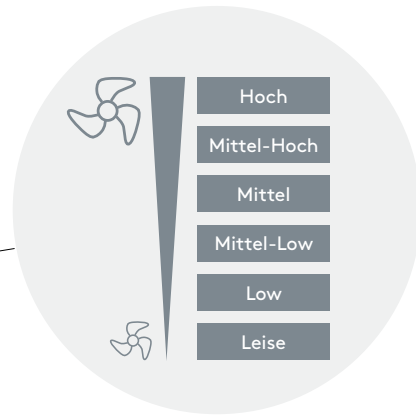
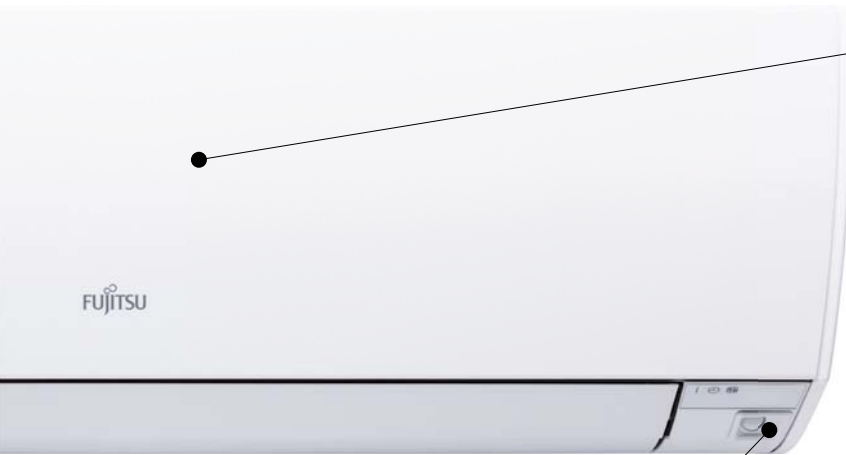
Individuelles Zubehör:	Art.-Nr.
Infrarot-Fernbedienung UTY-LNHY	2547967
Kabel-Fernbedienung UTY-RLRY	2577750
Hotel-Fernbedienung UTY-RSRY	2605829
Hotel-Fernbedienung UTY-RHRY	2605841
Touch-Fernbedienung UTY-RNRYZ2	2599483
Szenen-Fernbedienung UTY-TERX	2605946

Siehe auch Prospekt „VRF-Zubehör und -CCM“.



Lambda-Wärmetauscher

Durch Verringerung der Rohrquerschnitte und Erhöhung der Anzahl an Rohrpaaren konnte die nutzbare Oberfläche des hocheffizienten Lambda-Wärmetauschers weiter vergrößert werden. Das Ergebnis: geringe Kältemittelfüllmengen und noch kompaktere Geräteabmessungen.



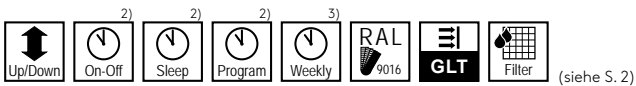
Flüsterleiser Betrieb ab 24 db (A)

Die Kompakt-Wandmodelle klimatisieren den Raum durch 6 einstellbare Lüfterstufen besonders komfortabel und leise. Das Betriebsgeräusch ist mit 24 db (A) leiser als fernes Blätterrauschen im Wind.



Effizienz im Focus

Der eingebaute Präsenzmelder ist Standard bei allen Komfort Modellen. Er spart Energie, da er erkennt, ob sich Personen im Raum befinden. Wahlweise reduziert der Präsenzmelder die Geräteleistung automatisch oder das Wandgerät wird ganz ausgeschaltet wenn niemand im Raum anwesend ist.



Komfort-Wandmodelle ASYA		012GCAH	014GCAH
Nennkühlleistung	kW	3,6	4,0
Nennheizleistung	kW	4,0	4,5
Luftumwälzung min./max.	m ³ /h	330/690	330/800
Schalldruckpegel ¹⁾	dB(A)	24 bis 40	24 bis 44
Abmessungen (H/B/T)	mm	268/840/203	268/840/203
Gewicht	kg	8,5	8,5
Ø Flüssigkeitsleitung	mm	6,35	6,35
Ø Sauggasleitung	mm	12,70	12,70
Kondensatablauf	mm	Innendurchmesser: 13,8; Außendurchmesser: 15,8 bis 16,7	
Artikel-Nr.		2608859	2608861

1) Schalldruck gemessen im Freifeld bei 1 m Abstand 2) Bei Infrarot-Fernbedienung 3) Bei Kabel-Fernbedienung

Klassik-Wandmodelle

Highlights

- Abmessungen unter 1 Meter

- Echtes Weiß (RAL 9016)

- Zusätzliche Luftleitlamelle

- Große Luftwurfweite

- Auto-Double-Swing-Funktion

- Schnittstellen für alle gängigen GLT Protokolle

Die leistungsstarken Klassik-Wandmodelle bieten durch die Auto-Double-Swing-Funktion eine optimale horizontale und vertikale Luftverteilung im Raum.

Die großdimensionierte zusätzliche Luftleitlamelle lässt die Luft bis in die letzte Ecke strömen und sorgt für einen horizontalen Luftauslass. Lästige Zugserscheinungen durch einen schräg nach unten gerichteten Luftstrom gehören somit der Vergangenheit an.

Individuelles Zubehör:

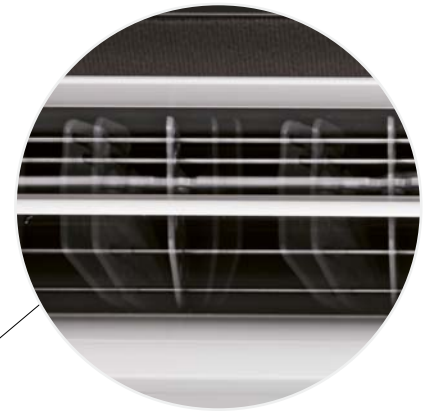
	Art.-Nr.
Infrarot-Fernbedienung UTY-LNHY	2547967
Kabel-Fernbedienung UTY-RLRY	2577750
Hotel-Fernbedienung UTY-RSRY	2605829
Hotel-Fernbedienung UTY-RHRY	2605841
Touch-Fernbedienung UTY-RNRYZ2	2599483
Szenen-Fernbedienung UTY-TERX	2605946

Siehe auch Prospekt „VRF-Zubehör und -CCM“.



Große Luftleitlamelle

Eine besonders groß dimensionierte zusätzliche Luftleitlamelle sorgt für eine horizontale Luftführung und vermeidet lästige Zugserscheinungen. Der Walzenlüfter mit hoher statischer Pressung erreicht große Luftwurfweiten und sorgt dadurch auch in großen Räumen für ein angenehmes Raumklima.



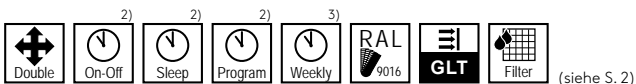
Komfortable Luftführung

Die Luftleitlamellen stellen sich automatisch in die richtige Position. Während des Heizbetriebes wird die warme Luft nach unten geleitet, um Luftschichtungen vorzubeugen. Im Kühlbetrieb fahren die Luftleitlamellen automatisch in eine horizontale Stellung, um Zugerscheinungen zu vermeiden.



Lambda-Wärmetauscher

Durch Verringerung der Rohrquerschnitte und Erhöhung der Anzahl an Rohrpaaren konnte die nutzbare Oberfläche des hocheffizienten Lambda-Wärmetauschers weiter vergrößert werden. Das Ergebnis: geringe Kältemittelfüllmengen und noch kompaktere Geräteabmessungen.



Wandmodelle public ASYA		18GBCH	24GBCH
Nennkühlleistung	kW	5,6	7,1
Nennheizleistung	kW	6,3	8,0
Luftumwälzung min./max.	m ³ /h	690/840	730/1.100
Schalldruckpegel ¹⁾	dB(A)	35 bis 41	35 bis 48
Abmessungen (H/B/T)	mm	320/998/238	320/998/238
Gewicht	kg	15	15
Ø Flüssigkeitsleitung	mm	6,35	9,52
Ø Sauggasleitung	mm	12,70	15,88
Kondensatablauf	mm	Innendurchmesser: 13,8; Außendurchmesser: 15,8-16,7	
Artikel-Nr.		2605855	2605856

1) Schalldruck gemessen im Freifeld bei 1 m Abstand 2) Bei Infrarot-Fernbedienung 3) Bei Kabel-Fernbedienung

Klassik-Wandmodelle (komfort)

Highlights

- Präsenzmelder serienmäßig

- Echtes Weiß (RAL 9016)

- Große Luftwurfweite

- 6 verschiedene Lüfterstufen

- Auto-Double-Swing-Funktion

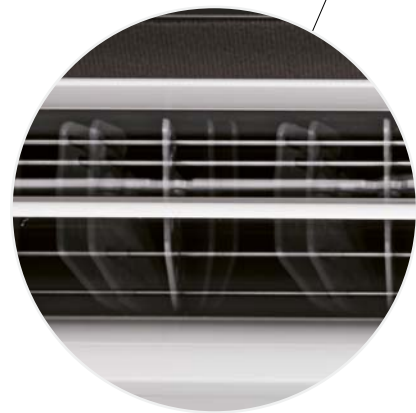
- Schnittstellen für alle gängigen GLT Protokolle

Die leistungsstarken Klassik-Wandmodelle (komfort) bieten durch die Auto-Double-Swing-Funktion eine optimale horizontale und vertikale Luftverteilung im Raum.

Der leistungsstarke Lüftermotor versorgt durch seine hohe Luftwurfweite auch sehr große Räume zuverlässig mit konditionierter Luft. Zudem spart der eingebaute Präsenzmelder zusätzlich Energie, wenn sich keine Person im Raum befindet.

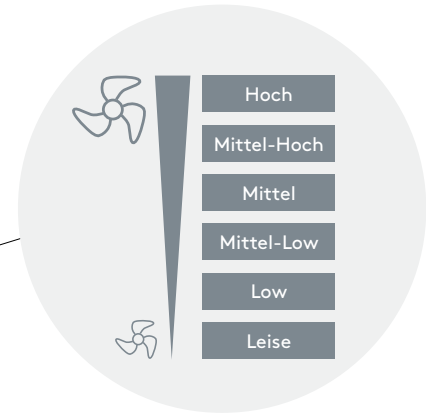
Individuelles Zubehör:	Art.-Nr.
Infrarot-Fernbedienung UTY-LNHY	2547967
Kabel-Fernbedienung UTY-RLRY	2577750
Hotel-Fernbedienung UTY-RSRY	2605829
Hotel-Fernbedienung UTY-RHRY	2605841
Touch-Fernbedienung UTY-RNRYZ2	2599483
Szenen-Fernbedienung UTY-TERX	2605946

Siehe auch Prospekt „VRF-Zubehör und -CCM“.



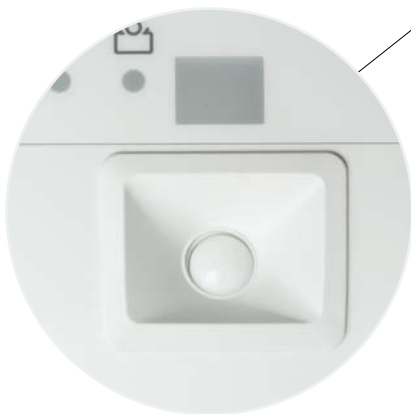
Komfortable Luftführung

Die Luftleitlamellen stellen sich automatisch in die richtige Position. Während des Heizbetriebes wird die warme Luft nach unten geleitet, um Luftschichtungen vorzubeugen. Im Kühlbetrieb fahren die Luftleitlamellen automatisch in eine horizontale Stellung, um Zugscheinungen zu vermeiden.



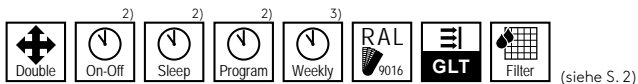
Leiser Betrieb ab 33 db (A)

Die Klassik-Wandmodelle (komfort) klimatisieren den Raum durch 6 einstellbare Lüfterstufen besonders komfortabel. Die Lüftergeschwindigkeit lässt sich dabei genau an die Bedürfnisse im Raum anpassen. Und das ausgesprochen leise für Geräte mit einer Nennkühlleistung von 10 kW.



Effizienz im Focus

Der eingebaute Präsenzmelder ist Standard bei allen Klassik-Modellen. Er spart Energie, da er erkennt, ob sich Personen im Raum befinden. Wahlweise reduziert der Präsenzmelder die Geräteleistung automatisch oder das Wandgerät wird ganz ausgeschaltet wenn niemand im Raum anwesend ist.



(siehe S. 2)

Wandmodelle public (komfort) ASYA		030GTAH	034GTAH
Nennkühlleistung	kW	9,0	10,0
Nennheizleistung	kW	10,0	11,2
Luftumwälzung min./max.	m ³ /h	700/1.440	700/1.620
Schalldruckpegel ¹⁾	dB(A)	33 bis 53	33 bis 55
Abmessungen (H/B/T)	mm	340/1.150/280	340/1.150/280
Gewicht	kg	18	18
Ø Flüssigkeitsleitung	mm	9,52	9,52
Ø Sauggasleitung	mm	15,88	15,88
Kondensatablauf	mm	Innendurchmesser: 13,8; Außendurchmesser: 15,8-16,7	
Artikel-Nr.		2605857	2605858

1) Schalldruck gemessen im Freifeld bei 1 m Abstand 2) Bei Infrarot-Fernbedienung 3) Bei Kabel-Fernbedienung

Euro-Kassettenmodelle

Highlights

- Passt genau ins Euroraster

- Integrierte Kondensatpumpe

- Direkt neben Leuchten/Deckeneinbauten platzierbar

- Modernes geradliniges Design

- Nutzt perfekt den Coanda-Effekt

- Auch für hohe Deckenhöhen geeignet

- Echtes Weiß (RAL 9016)

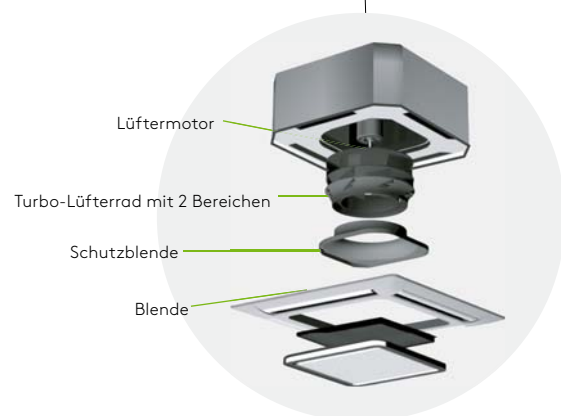
- Schnittstellen für alle gängigen GLT-Protokolle

Die Abmessungen der Euro-Kassetten sind auf das genormte Decken-Rastermaß abgestimmt, was die Montage beschleunigt. Die Kassetten im Euro-Rasterformat gibt es bis zu einer Kühlleistung von 7,1 kW und in echtem Weiß. Dabei passen die Geräte mit den Blendenmaßen von 620 x 620 mm auch optisch perfekt in die Decke.

Individuelles Zubehör:

	Art.-Nr.
Infrarot-Fernbedienung UTY-LNHY	2547967
Kabel-Fernbedienung UTY-RLRY	2577750
Hotel-Fernbedienung UTY-RSRY	2605829
Hotel-Fernbedienung UTY-RHRY	2605841
Touch-Fernbedienung UTY-RNRYZ2	2599483
Szenen-Fernbedienung UTY-TERX	2605946
Zwischenblende UTG-BAYB-W	2611201
Zwischenblende UTG-AAYB-W	2611202
Frischlufth-Kit UTZ-VXAA	2549195
Verschlussblende UTR-YDZB	2564977
Kondensatanschluss-Adapter GM 63	2526120
Vollverkleidung UTG-GAYB-W	2611203

Siehe auch Prospekt „VRF-Zubehör und -CCM“.



Reduzierter Wartungsaufwand

Leicht zugängliche Komponenten vereinfachen die Wartung und Reinigung. Nach Öffnen der Filterblende und Entfernen der Schutzblende und der Sicherungsmutter des Lüfterrades kann sowohl das Lüfterrad als auch der Lüftermotor bequem ausgebaut werden.



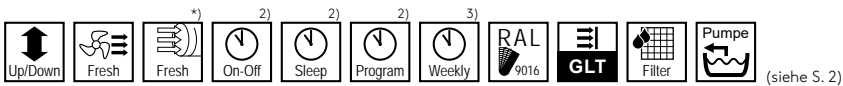
Passt genau ins Rastermaß

Die echt weiße Blende (RAL 9016) im modernen Design passt mit den Abmessungen 620 x 620 mm genau in ein einzelnes Feld der genormten Euro-Rasterdecken. Somit lassen sich die Geräte auch unmittelbar neben Leuchten und anderen Deckeneinbauten platzieren.



Leistungsstarke Luftführung

Der in zwei Bereiche unterteilte Turbo-Lüftermotor erzeugt einen doppelten Luftstrom. Die daraus resultierende, gleichmäßigere Durchströmung erhöht die Effizienz des Wärmetauschers um 20 % bei gleichzeitig flüsterleisem Betrieb. Dank verbesserter Lüfterblätter sind die Euro-Kassettenmodelle auch für Raumhöhen bis 3,5 m geeignet.



Euro-Kassettenmodelle AUXB		04GBLH	07GALH	09GALH	12GALH	14GALH	18GALH	24GALH
Nennkühlleistung	kW	1,1	2,2	2,8	3,6	4,5	5,6	7,1
Nennheizleistung	kW	1,3	2,8	3,2	4,1	5,0	6,3	8,0
Luftumwälzung min./max.	m ³ /h	350/530	350/540	350/550	390/600	390/680	400/710	450/1.030
Schalldruckpegel ¹⁾	dB(A)	25 bis 34	25 bis 34	25 bis 35	27 bis 37	27 bis 38	27 bis 41	30 bis 50
Abmessungen (H/B/T/Einbautiefe)	mm	245/570/570/262						
Abmessungen Blende (H/B/T)		49/620/620	49/620/620	49/620/620	49/620/620	49/620/620	49/620/620	49/620/620
Gewicht	kg	17	17,5	17,5	17,5	17,5	19,5	19,5
Ø Flüssigkeitsleitung	mm	6,35	6,35	6,35	6,35	6,35	9,52	9,52
Ø Sauggasleitung	mm	9,52	12,70	12,70	12,70	12,70	15,88	15,88
Kondensatablauf	mm	Innendurchmesser: 25; Außendurchmesser: 32; Förderhöhe 700						
Artikel-Nr.		2605867	2570344	2570345	2570346	2570347	2570349	2570350

1) Schalldruck gemessen im Freifeld bei 1,5 m Abstand 2) Bei Infrarot-Fernbedienung 3) Bei Kabel-Fernbedienung *) Optional

Klassik-Kassettenmodelle

Highlights

- Modernes Design
-
- Integrierte Kondensatpumpe
-
- Einfaches Nachjustieren
-
- Nutzt perfekt den Coanda-Effekt
-
- Auch für hohe Deckenhöhen geeignet
-
- Echtes Weiß (RAL 9016)
-
- Schnittstellen für alle gängigen GLT Protokolle

Kassetten werden vorzugsweise in abgehängte Decken eingebaut und ermöglichen eine Klimatisierung ohne „sichtbares“ Gerät. Somit werden auch extrem große Leistungen nahezu unsichtbar im Raum platziert. Da Kassetten an vier Seiten Luft ausblasen verhindert die geringe Luftgeschwindigkeit lästige Zugerscheinungen.

Individuelles Zubehör:

	Art.-Nr.
Infrarot-Fernbedienung UTY-LNHY	2547967
Kabel-Fernbedienung UTY-RLRY	2577750
Hotel-Fernbedienung UTY-RSRY	2605829
Hotel-Fernbedienung UTY-RHRY	2605841
Touch-Fernbedienung UTY-RNRYZ2	2599483
Szenen-Fernbedienung UTY-TERX	2605946
Zwischenblende UTG-BGYA-W	2553675
Frischluft-Kit UTZ-VXGA	2537420
Verschlussblende UTR-YDZK	2538360
Kondensatanschluss-Adapter GM 63	2526120

 Siehe auch Prospekt „VRF-Zubehör und -CCM“.



Moderne Lüfterflügel

Wie Tragflächen geformte Lüfterflügel verbessern die Luftverteilung zum Wärmetauscher und somit den Wärmeübergang erheblich. Die hierbei eingesparte Luftmenge reduziert auch die Geräuscentwicklung bei der Klimatisierung.

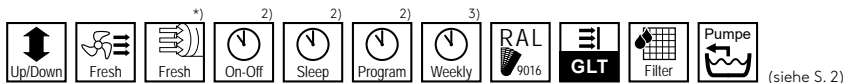
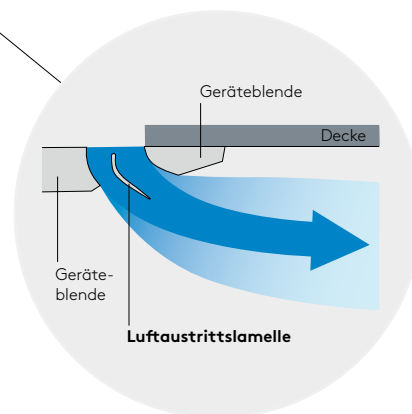


Einfache Installation

Die abnehmbaren Ecken der Blende und die symmetrisch angeordneten Befestigungshaken ermöglichen ein einfaches Justieren der Kassette, auch nach der Endmontage. In einer „Austauschcke“ befindet sich auch die Empfänger- und Meldeeinheit bei Verwendung der IR- Fernbedienung.

Verbesserte Luftführung

Geschwungene Luftaustrittslamellen verbessern die Luftverteilung im Raum gegenüber herkömmlichen Lamellen spürbar. Durch den leichten Abstand des Luftstroms zur Decke wird der Coanda-Effekt besser ausgenutzt und Zugluft ist kein Thema mehr.



Klassik-Kassettenmodelle AUX_		D 18GALH	D 24GALH	A 30GALH	A 34GALH	A 36GALH	A 45GALH	A 54GALH
Nennkühlleistung	kW	5,6	7,1	9,0	10,0	11,2	12,5	14,0
Nennheizleistung	kW	6,3	8,0	10,0	11,2	12,5	14,0	16,0
Luftumwälzung min./max.	m ³ /h	870/1.150	870/1.280	1.100/1.600	1.100/1.750	1.100/1.800	1.100/1.900	1.100/2.000
Schalldruckpegel ¹⁾	dB(A)	29 bis 36	29 bis 38	33 bis 40	33 bis 43	33 bis 44	33 bis 46	33 bis 47
Abmessungen (H/B/T/Einbautiefe)	mm	246/840/840/256			246/840/840/298			
Abmessungen Blende (H/B/T)	mm	50/950/950	50/950/950	50/950/950	50/950/950	50/950/950	50/950/950	50/950/950
Gewicht	kg	27	27	32	32	32	32	32
Ø Flüssigkeitsleitung	mm	9,52	9,52	9,52	9,52	9,52	9,52	9,52
Ø Sauggasleitung	mm	15,88	15,88	15,88	15,88	19,05	19,05	19,05
Kondensatablauf	mm	Innendurchmesser: 25; Außendurchmesser: 32; Förderhöhe 850						
Artikel-Nr.		2570351	2570352	2570353	2605869	2570354	2570355	2570356

1) Schalldruck gemessen im Freifeld bei 1,5 m Abstand 2) Bei Infrarot-Fernbedienung 3) Bei Kabel-Fernbedienung *) Optional

3D-Kassettenmodelle Slim

Highlights

- Separat einstellbare Lamellen
-
- 360°-Rundum-Luftauslass
-
- Präsenzmelder optional
-
- Moderne Rauten-Designblende
-
- Integrierte Kondensatpumpe
-
- Einfaches Nachjustieren
-
- Nutzt perfekt den Coanda-Effekt
-
- Auch für hohe Deckenhöhen geeignet
-
- Echtes Weiß (RAL 9016)
-
- Schnittstellen für alle gängigen GLT Protokolle

Die Slim 3D-Kassettenmodelle schaffen ein individuell an die einzelnen Personen im Raum angepasstes, zugfreies Wohlfühlklima. Zentrale Merkmale sind der 360°-Rundum-Luftauslass und die separat per Touch-Fernbedienung einstellbaren Luftleitlamellen. Ein zusätzliches Plus, z. B. bei niedrigen Zwischendecken, ist die geringe Einbautiefe von 246 mm.

Individuelles Zubehör:

	Art.-Nr.
Infrarot-Fernbedienung UTY-LNHY	2547967
Kabel-Fernbedienung UTY-RLRY	2577750
Hotel-Fernbedienung UTY-RSRY	2605829
Hotel-Fernbedienung UTY-RHRY	2605841
Touch-Fernbedienung UTY-RNRYZ2	2599483
Scenen-Fernbedienung UTY-TERX	2605946
Zwischenblende UTG-BGYA-W	2553675
Frischluft-Kit UTZ-VXGA	2537420
Verschlussblende UTR-YDZK	2538360
Präsenzmelder UTY-SHZXC	2599851
Kondensatanschluss-Adapter GM 63	2526120

 Siehe auch Prospekt „VRF-Zubehör und -CCM“.

246 mm



360°-Luftaustritt für optimale Luftverteilung

Die 3D-Kassettenmodelle mit unterbrechungsfreier 360°-Luftaustrittsöffnung verteilen die Luft sanft im Raum. Das Resultat: Effiziente Luftkühlung bis in jede Ecke des Raumes.

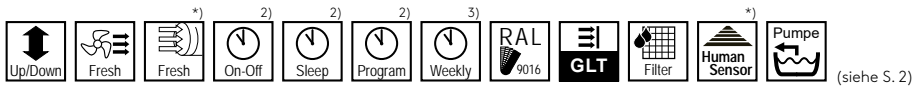
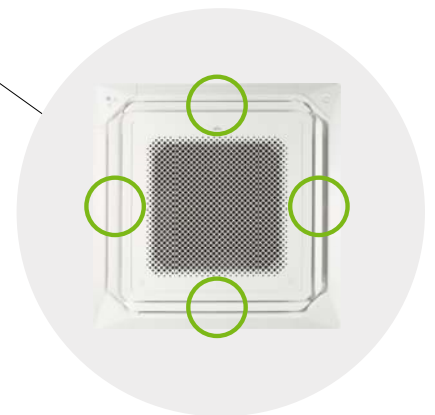


Energieersparnis durch Präsenzmelder

Der optionale Präsenzmelder spart Energie, da er erkennt, ob sich Personen im Raum befinden und die Geräteleistung automatisch anpasst, wenn niemand anwesend ist.

Jede Luftauslassklappe separat einstellbar

Über die Touch-Fernbedienung kann jede Luftaustrittslamelle separat eingestellt und die unterschiedlichen Luftstromrichtungen an die Raumgeometrie ideal angepasst werden. Das sorgt für ein zugfreies Wunschlima für jeden - auch bei unterschiedlicher Temperaturwahrnehmung.



3D-Kassettenmodelle Slim AUXM		018GLAH	024GLAH	030GLAH
Nennkühlleistung	kW	5,6	7,1	9,0
Nennheizleistung	kW	6,3	8,0	10,0
Luftumwälzung min./max.	m ³ /h	780/1.050	780/1.120	780/1.470
Schalldruckpegel ¹⁾	dB(A)	28 bis 33	28 bis 35	28 bis 40
Abmessungen (H/B/T/Einbautiefe)	mm	246/840/840/256	246/840/840/256	246/840/840/256
Abmessungen Blende (H/B/T)	mm	53/950/950	53/950/950	53/950/950
Gewicht	kg	30	30,5	30,5
Ø Flüssigkeitsleitung	mm	6,35	9,52	9,52
Ø Sauggasleitung	mm	12,70	15,88	15,88
Kondensatablauf	mm	Innendurchmesser: 25; Außendurchmesser: 32; Förderhöhe 850		
Artikel-Nr.		2605886	2605887	2605888

1) Schalldruck gemessen im Freifeld bei 1,5 m Abstand 2) Bei Infrarot-Fernbedienung 3) Bei Kabel-Fernbedienung *) Optional

3D-Kassettenmodelle

Highlights

- Separat einstellbare Lamellen

- 360°-Rundum-Luftauslass

- Präsenzmelder optional

- Moderne Rauten-Designblende

- Integrierte Kondensatpumpe

- Einfaches Nachjustieren

- Nutzt perfekt den Coanda-Effekt

- Auch für hohe Deckenhöhen geeignet

- Echtes Weiß (RAL 9016)

- Schnittstellen für alle gängigen GLT Protokolle

Individuelles Wohlfühlklima im Büro. Die 3D-Kassettenmodelle mit unterbrechungsfreier 360°-Luftaustrittsöffnung verteilen die Luft sanft im Raum. Mit der optionalen Touch-Fernbedienung lassen sich die Lamellen separat einstellen. Das sorgt für ein zugfreies Wunsch-klima für jeden - auch bei unterschiedlicher Temperatur-wahrnehmung im Büro.

Individuelles Zubehör:

	Art.-Nr.
Infrarot-Fernbedienung UTY-LNHY	2547967
Kabel-Fernbedienung UTY-RLRY	2577750
Hotel-Fernbedienung UTY-RSRY	2605829
Hotel-Fernbedienung UTY-RHRY	2605841
Touch-Fernbedienung UTY-RNRYZ2	2599483
Scenen-Fernbedienung UTY-TERX	2605946
Zwischenblende UTG-BGYA-W	2553675
Frischlucht-Kit UTZ-VXGA	2537420
Verschlussblende UTR-YDZK	2538360
Präsenzmelder UTY-SHZXC	2599851
Kondensatanschluss-Adapter GM 63	2526120

Siehe auch Prospekt „VRF-Zubehör und -CCM“.



360°-Luftaustritt für optimale Luftverteilung

Die 3D-Kassettenmodelle mit unterbrechungsfreier 360°-Luftaustrittsöffnung verteilen die Luft sanft im Raum. Das Resultat: Effiziente Luftkühlung bis in jede Ecke des Raumes.

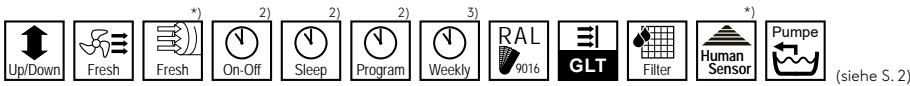
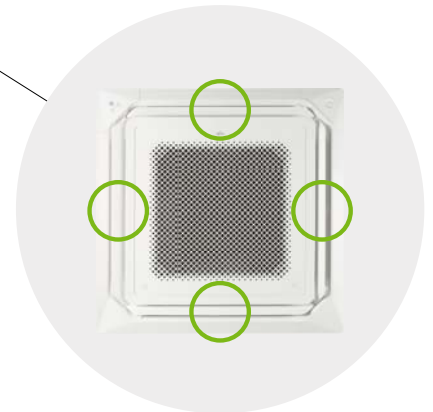


Energieersparnis durch Präsenzmelder

Der optionale Präsenzmelder spart Energie, da er erkennt, ob sich Personen im Raum befinden und die Geräteleistung automatisch anpasst, wenn niemand anwesend ist.

Jede Luftauslassklappe separat einstellbar

Über die Touch-Fernbedienung kann jede Luftauslassklappe separat eingestellt und die unterschiedlichen Luftstromrichtungen an die Raumgeometrie ideal angepasst werden. Das sorgt für ein zugfreies Wunschklima für jeden - auch bei unterschiedlicher Temperaturwahrnehmung.



3D-Kassettenmodelle AUXK		034GLAH	036GLAH	045GLAH	054GLAH
Nennkühlleistung	kW	10,0	11,2	12,5	14,0
Nennheizleistung	kW	11,2	12,5	14,0	16,0
Luftumwälzung min./max.	m ³ /h	1.150/1.440	1.150/1.620	1.150/1.820	1.150/2.040
Schalldruckpegel ¹⁾	dB(A)	33 bis 39	33 bis 41	33 bis 44	33 bis 47
Abmessungen (H/B/T/Einbautiefe)	mm	288/840/840/298	288/840/840/298	288/840/840/298	288/840/840/298
Abmessungen Blende (H/B/T)	mm	53/950/950	53/950/950	53/950/950	53/950/950
Gewicht	kg	35,5	35,5	35,5	35,5
Ø Flüssigkeitsleitung	mm	9,52	9,52	9,52	9,52
Ø Sauggasleitung	mm	15,88	15,88	15,88	15,88
Kondensatablauf	mm	Innendurchmesser: 25; Außendurchmesser: 32; Förderhöhe 850			
Artikel-Nr.		2605892	2605893	2605894	2605895

1) Schalldruck gemessen im Freifeld bei 1,5 m Abstand 2) Bei Infrarot-Fernbedienung 3) Bei Kabel-Fernbedienung *) Optional

3D-Kassettenmodelle **Slim schwarz**

Highlights

- Separat einstellbare Lamellen
-
- 360°-Rundum-Luftauslass
-
- **Schwarze Rauten-Designblende**
-
- **Keine weißen „Blitzer“ mehr**
-
- **Kein Lackieraufwand**
-
- Integrierte Kondensatpumpe
-
- Einfaches Nachjustieren
-
- Nutzt perfekt den Coanda-Effekt
-
- Auch für hohe Deckenhöhen geeignet
-
- Schnittstellen für alle gängigen GLT Protokolle

Perfektes Klima für modernes Deckendesign

Die 3D-Kassette Slim mit schwarzer Blende ist ideal z. B. für moderne Shops mit offener, dunkel gehaltener Decke. Nachträgliches Lackieren oder weiße "Blitzer" gehören damit der Vergangenheit an. Der 360°-Rundum-Luftauslass und die separat per Touch-Fernbedienung einstellbaren Luftleitlamellen sorgen auch hier für ein individuell anpassbares, zugfreies Raumklima. Ein zusätzliches Plus, z. B. bei niedrigen Zwischendecken, ist die geringe Einbautiefe von 246 mm.

Individuelles Zubehör:

	Art.-Nr.
Kabel-Fernbedienung UTY-RLRY	2577750
Hotel-Fernbedienung UTY-RSRY	2605829
Hotel-Fernbedienung UTY-RHRY	2605841
Touch-Fernbedienung UTY-RNRYZ2	2599483
Scenen-Fernbedienung UTY-TERX	2605946
Zwischenblende UTG-BGYA-W	2553675
Frischluft-Kit UTZ-VXGA	2537420
Verschlussblende UTR-YDZK	2538360
Kondensatanschluss-Adapter GM 63	2526120

Siehe auch Prospekt „VRF-Zubehör und -CCM“.

246 mm



360°-Luftaustritt für optimale Luftverteilung

Die 3D-Kassettenmodelle mit unterbrechungsfreier 360°-Luftaustrittsöffnung verteilen die Luft sanft im Raum. Das Resultat: Effiziente Luftkühlung bis in jede Ecke des Raumes.

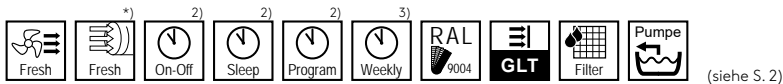
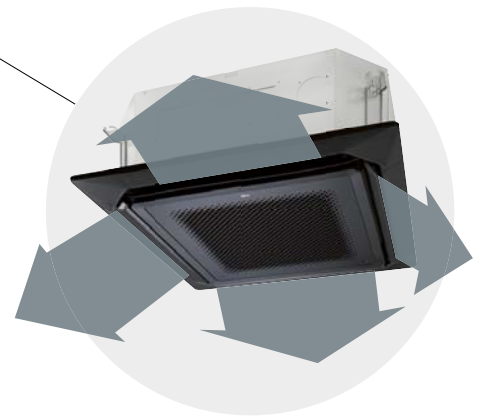


Für anspruchsvolles Deckendesign

Viele moderne Shops, insbesondere Schmuck- oder Modegeschäfte, setzen in ihrem Designkonzept auf offene, dunkel gehaltene Decken. Fujitsu bietet dazu 3D-Kassettenmodelle mit original schwarzer Rauten-Designblende. Weiße "Blitzer" wie bei nachträglich lackierten Blenden gehören so der Vergangenheit an.

Jede Luftauslassklappe separat einstellbar

Über die Touch-Fernbedienung kann jede Luftauslassklappe separat eingestellt und die unterschiedlichen Luftstromrichtungen an die Raumgeometrie ideal angepasst werden. Das sorgt für ein zugfreies Wunschklima für jeden - auch bei unterschiedlicher Temperaturwahrnehmung.



3D-Kassettenmodelle Slim schwarz AUXM		018GLAH	024GLAH	030GLAH
Nennkühlleistung	kW	5,6	7,1	9,0
Nennheizleistung	kW	6,3	8,0	10,0
Luftumwälzung min./max.	m ³ /h	780/1.050	780/1.120	780/1.470
Schalldruckpegel ¹⁾	dB(A)	28 bis 33	28 bis 35	28 bis 40
Abmessungen (H/B/T/Einbautiefe)	mm	246/840/840/256	246/840/840/256	246/840/840/256
Abmessungen Blende (H/B/T)	mm	53/950/950	53/950/950	53/950/950
Gewicht	kg	30	30,5	30,5
Ø Flüssigkeitsleitung	mm	6,35	9,52	9,52
Ø Sauggasleitung	mm	12,70	15,88	15,88
Kondensatablauf	mm	Innendurchmesser: 25; Außendurchmesser: 32; Förderhöhe 850		
Artikel-Nr.		2608911	2608912	2608913

1) Schalldruck gemessen im Freifeld bei 1,5 m Abstand 2) Bei Infrarot-Fernbedienung 3) Bei Kabel-Fernbedienung *) Optional

3D-Kassettenmodelle **schwarz**

Highlights

- Separat einstellbare Lamellen
-
- 360°-Rundum-Luftauslass
-
- **Schwarze Rauten-Designblende**
-
- **Keine weißen „Blitzer“ mehr**
-
- **Kein Lackieraufwand**
-
- Integrierte Kondensatpumpe
-
- Einfaches Nachjustieren
-
- Nutzt perfekt den Coanda-Effekt
-
- Auch für hohe Deckenhöhen geeignet
-
- Schnittstellen für alle gängigen GLT Protokolle

Komfortables Raumklima für schwarze Decken

Die 3D-Kassette mit schwarzer Blende integriert sich perfekt in offene, dunkel gehaltene Decken, ganz ohne nachträgliches Lackieren oder weiße "Blitzer".

Die 3D-Kassettenmodelle mit unterbrechungsfreier 360°-Luftaustrittsöffnung verteilen die Luft sanft im Raum. Durch die per Touch-Fernbedienung separat einstellbaren Lamellen lässt sich die Luftrichtung an jede Raumgeometrie und sorgt für ein zugfreies Wunschklima.

Individuelles Zubehör:

	Art.-Nr.
Kabel-Fernbedienung UTY-RLRY	2577750
Hotel-Fernbedienung UTY-RSRY	2605829
Hotel-Fernbedienung UTY-RHRY	2605841
Touch-Fernbedienung UTY-RNRYZ2	2599483
Scenen-Fernbedienung UTY-TERX	2605946
Zwischenblende UTG-BGYA-W	2553675
Frischlucht-Kit UTZ-VXGA	2537420
Verschlussblende UTR-YDZK	2538360
Kondensatanschluss-Adapter GM 63	2526120

Siehe auch Prospekt „VRF-Zubehör und -CCM“.



360°-Luftaustritt für optimale Luftverteilung

Die 3D-Kassettenmodelle mit unterbrechungsfreier 360°-Luftaustrittsöffnung verteilen die Luft sanft im Raum. Das Resultat: Effiziente Luftkühlung bis in jede Ecke des Raumes.

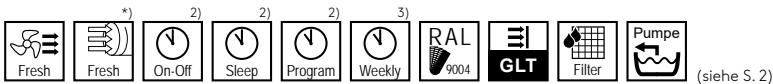
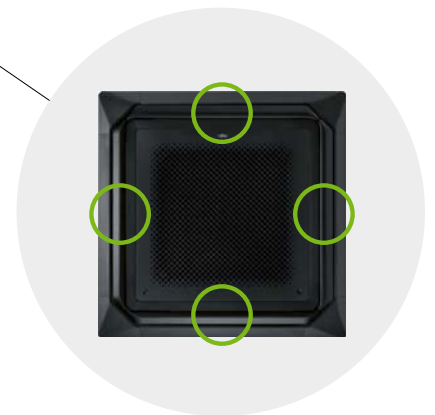


Für anspruchsvolles Deckendesign

Viele moderne Shops, insbesondere Schmuck- oder Modegeschäfte, setzen in ihrem Designkonzept auf offene, dunkel gehaltene Decken. Fujitsu bietet dazu 3D-Kassettenmodelle mit original schwarzer Rauten-Designblende. Weiße "Blitzer" wie bei nachträglich lackierten Blenden gehören so der Vergangenheit an.

Jede Luftauslassklappe separat einstellbar

Über die Touch-Fernbedienung kann jede Luftauslassklappe separat eingestellt und die unterschiedlichen Luftstromrichtungen an die Raumgeometrie ideal angepasst werden. Das sorgt für ein zugfreies Wunschlima für jeden - auch bei unterschiedlicher Temperaturwahrnehmung.



3D-Kassettenmodelle schwarz AUXK		034GLAH	036GLAH	045GLAH	054GLAH
Nennkühlleistung	kW	10,0	11,2	12,5	14,0
Nennheizleistung	kW	11,2	12,5	14,0	16,0
Luftumwälzung min./max.	m ³ /h	1.150/1.440	1.150/1.620	1.150/1.820	1.150/2.040
Schalldruckpegel ¹⁾	dB(A)	33 bis 39	33 bis 41	33 bis 44	33 bis 47
Abmessungen (H/B/T/Einbautiefe)	mm	288/840/840/298	288/840/840/298	288/840/840/298	288/840/840/298
Abmessungen Blende (H/B/T)	mm	53/950/950	53/950/950	53/950/950	53/950/950
Gewicht	kg	35,5	35,5	35,5	35,5
Ø Flüssigkeitsleitung	mm	9,52	9,52	9,52	9,52
Ø Sauggasleitung	mm	15,88	15,88	15,88	15,88
Kondensatablauf	mm	Innendurchmesser: 25; Außendurchmesser: 32; Förderhöhe 850			
Artikel-Nr.		2608917	2608918	2608919	2608920

1) Schalldruck gemessen im Freifeld bei 1,5 m Abstand 2) Bei Infrarot-Fernbedienung 3) Bei Kabel-Fernbedienung *) Optional

Minitrustenmodelle

Highlights

- Booster-Funktion (zusätzlicher Lüfter)

- Schnelle Temperaturanpassung

- Sehr gute Luftverteilung in Nischen

- Warme Füße durch Bodenbelüftung

- Echtes Weiß (RAL 9016)

- 6 verschiedene Lüfterstufen

- Flüsterleiser Betrieb ab 22 db (A)

- Ideal für kleine Räume

- Schnittstellen für alle gängigen GLT Protokolle

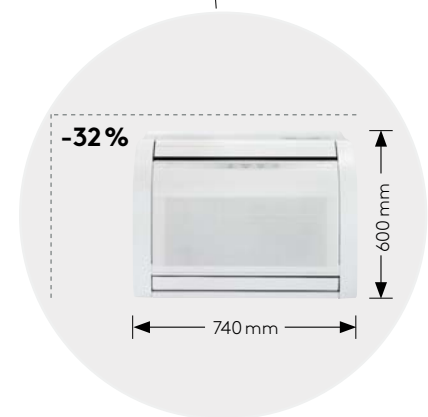
Die Minitrustenmodelle überzeugen durch kompakte Abmessungen, kleine Leistungsgrößen, einen Zusatzlüfter im Bodenbereich und superleisen Betrieb mit 6 Lüfterstufen.

Zudem sind sie perfekt für den Heizbetrieb geeignet, da sie über den zusätzlichen Lüfter warme Luft unter den Schreibtisch direkt zu den Füßen führen.

Individuelles Zubehör:

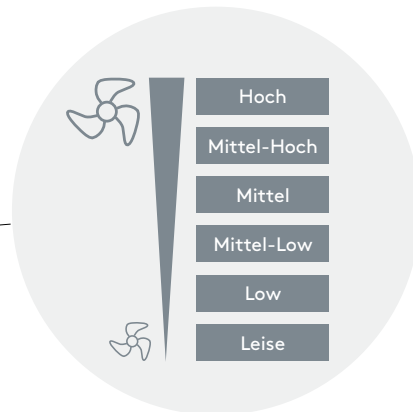
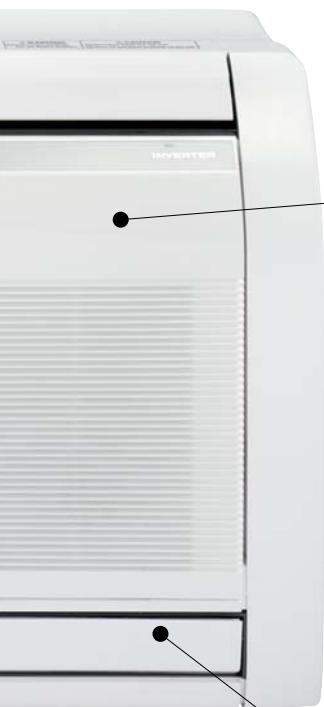
Infrarot-Fernbedienung UTY-LNHY	2547967
Kabel-Fernbedienung UTY-RLRY	2577750
Hotel-Fernbedienung UTY-RSRY	2605829
Hotel-Fernbedienung UTY-RHRY	2605841
Touch-Fernbedienung UTY-RNRYZ2	2599483
Szenen-Fernbedienung UTY-TERX	2605946

Siehe auch Prospekt „VRF-Zubehör und -CCM“.



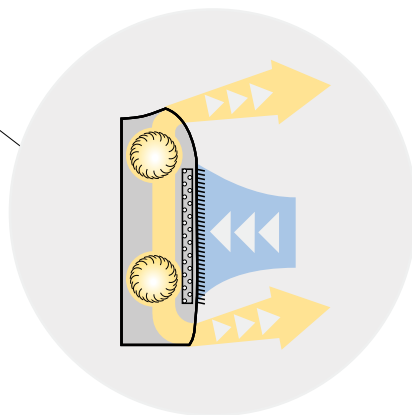
Klima, das (fast) überall reinpasst

Ob freistehend, an der Wand oder in Heizkörpernischen montiert, Minitrusten bringen perfektes Wohlfühlklima auch in kleine Räume. Ihre Abmessungen von 600 x 740 x 200 mm (H/B/T) sind deutlich kompakter als die „normaler“ VRF-Truhenmodelle und sparen 32 % Platz ein.



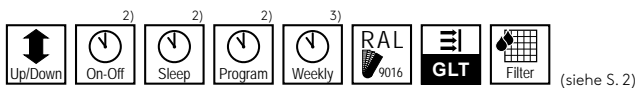
Flüsterleiser Betrieb ab 22 dB(A)

Minitruhenmodelle klimatisieren den Raum durch 6 einstellbare Lüfterstufen besonders komfortabel und flüsterleise. Das Betriebsgeräusch ist mit 22 dB (A) leiser als das in einem leeren Zimmer.



Perfekt zum Heizen

Der Zusatzlüfter der Minitruhenmodelle bringt die warme Luft beim Heizen auch unter den Schreibtisch und an anderen Hindernissen vorbei bis zu den Füßen. Wird dieser über einen Schalter aktiviert fährt bei hohem Leistungsbedarf eine Zusatzklappe auf und die Luft wird optimal über dem Fußboden verteilt.



(siehe S. 2)

Minitruhenmodelle AGYA		004GCAH	007GCAH	009GCAH	012GCAH	014GCAH
Nennkühlleistung	kW	1,1	2,2	2,8	3,6	4,0
Nennheizleistung	kW	1,3	2,8	3,2	4,0	4,5
Luftumwälzung min./max.	m ³ /h	210/430	270/470	270/500	340/590	340/670
Schalldruckpegel ¹⁾	dB(A)	22 bis 36	22 bis 37	22 bis 38	30 bis 42	30 bis 46
Abmessungen (H/B/T)	mm	600/740/200	600/740/200	600/740/200	600/740/200	600/740/200
Gewicht	kg	15	15	15	15	15
Ø Flüssigkeitsleitung	mm	6,35	6,35	6,35	6,35	6,35
Ø Sauggasleitung	mm	9,52	9,52	9,52	12,70	12,70
Kondensatablauf	mm	Innendurchmesser: 13,8; Außendurchmesser: 15,8 bis 16,7				
Artikel-Nr.		2605880	2605881	2605882	2605883	2605884

1) Schalldruck gemessen im Freifeld bei 1 m Abstand 2) Bei Infrarot-Fernbedienung 3) Bei Kabel-Fernbedienung

Truhen-/Deckenmodelle

Highlights

- Einsatz als Truhen- oder Deckenmodell

- Auch in Dachschrägen einsetzbar

- Echtes Weiß (RAL 9016)

- Auto-Double-Swing-Funktion

- Schnittstellen für alle gängigen GLT-Protokolle

- Hohe Luftwurfweite

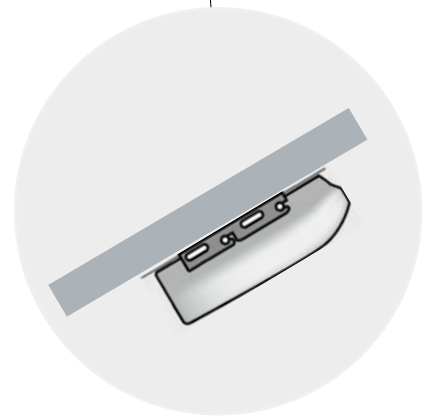
Ob als Truhen- oder Deckenmodell installiert, die flachen Klima-Inneneinheiten mit ihren kompakten Abmessungen machen immer eine gute Figur.

Die spezielle Konstruktion erlaubt sogar die Montage in Dachschrägen. Durch ihre verkehrsweiße Gehäusefarbe lassen sich die Geräte unauffällig in jeder Umgebung platzieren.

Individuelles Zubehör:

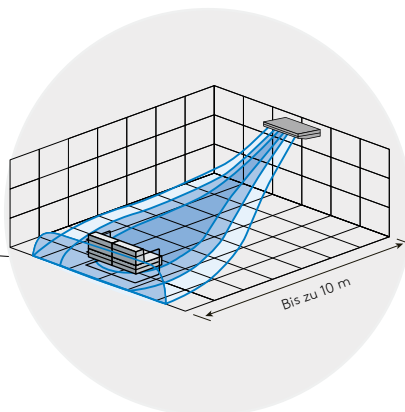
	Art.-Nr.
Infrarot-Fernbedienung UTY-LNHY	2547967
Kabel-Fernbedienung UTY-RLRY	2577750
Hotel-Fernbedienung UTY-RSRY	2605829
Hotel-Fernbedienung UTY-RHRY	2605841
Touch-Fernbedienung UTY-RNRYZ2	2599483
Szenen-Fernbedienung UTY-TERX	2605946

Siehe auch Prospekt „VRF-Zubehör und -CCM“.



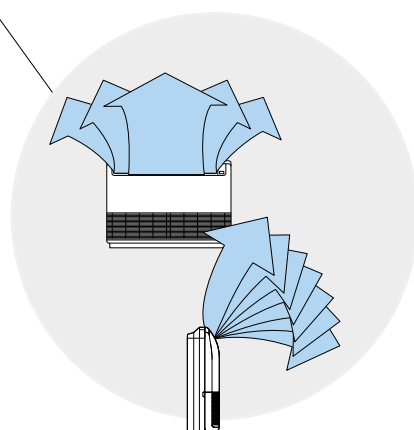
Flexible Installation

Die spezielle Bauform erlaubt einen sehr flexiblen Einsatz. Sie können entweder als Truhenmodell einfach am Boden aufgestellt oder als Deckenmodell eingesetzt werden, ganz ohne Umbau. Die spezielle Konstruktion erlaubt sogar die Montage in jeder beliebigen Schräglage zwischen Wand- und Deckenmontage.



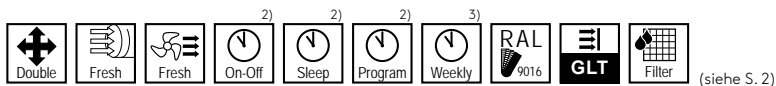
Für große Räume

Die spezielle doppelte Luftleitlamelle sorgt für eine horizontale und gleichgerichtete Luftführung. Damit werden auch große Räume schnell und optimal mit konditionierter Luft versorgt. Auch bis in die letzte Ecke.



Optimale Luftverteilung

Durch eine Kombination aus vertikalen und horizontalen Luftleitlamellen kann der Luftstrom dreidimensional gesteuert werden oder im Auto-Swing-Modus zirkulieren. Der Luftstrom ist per Infrarot- und Kabel-Fernbedienung exakt einstellbar.



(siehe S. 2)

Truhen-/Deckenmodelle ABYA		12GATH	14GATH	18GATH	24GATH
Nennkühlleistung	kW	3,6	4,5	5,6	7,1
Nennheizleistung	kW	4,0	5,0	6,3	8,0
Luftumwälzung min./max.	m ³ /h	490/660	550/780	580/1.000	680/1.000
Schalldruckpegel ¹⁾	dB(A)	28 bis 36	34 bis 40	35 bis 46	37 bis 47
Abmessungen (H/B/T)	mm	199/990/655	199/990/655	199/990/655	199/990/655
Gewicht	kg	25	26	26	27
Ø Flüssigkeitsleitung	mm	6,35	6,35	9,52	9,52
Ø Sauggasleitung	mm	12,70	12,70	15,88	15,88
Kondensatablauf	mm	Innendurchmesser: 25; Außendurchmesser: 32			
Artikel-Nr.		2567667	2567708	2567709	2567710

1) Schalldruck gemessen im Freifeld bei 1 m Abstand 2) Bei Infrarot-Fernbedienung 3) Bei Kabel-Fernbedienung

Deckenmodelle

Highlights

- Teilversenkter Deckeneinbau möglich

- Geringe Gerätehöhe von 240mm

- Sehr hohe Luftwurfweite

- Sehr gute Luftverteilung

- Echtes Weiß (RAL 9016)

- Auto-Double-Swing-Funktion

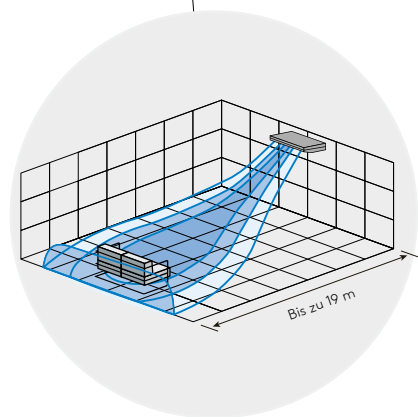
- Schnittstellen für alle gängigen GLT Protokolle

Fujitsu Deckenmodelle bieten viele Vorteile und Einsatzmöglichkeiten: Die Deckenmontage spart Stellfläche, durch einen teilversenkten Einbau des Gehäuses wirkt das Gerät noch unauffälliger an bzw. in der Decke. Zudem werden enorme Luftauswurfweiten und Kühl- bzw. Heizleistungen erreicht.

Individuelles Zubehör:

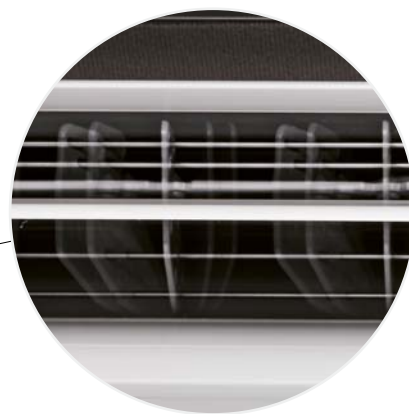
Infrarot-Fernbedienung UTY-LNHY	2547967
Kabel-Fernbedienung UTY-RLRY	2577750
Hotel-Fernbedienung UTY-RSRY	2605829
Hotel-Fernbedienung UTY-RHRY	2605841
Touch-Fernbedienung UTY-RNRYZ2	2599483
Szenen-Fernbedienung UTY-TERX	2605946

Siehe auch Prospekt „VRF-Zubehör und -CCM“.



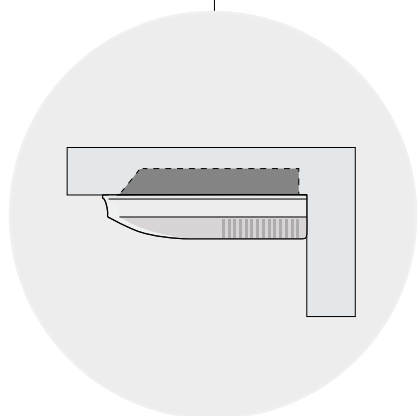
Hohe Luftwurfweite

Die spezielle doppelte Luftleitlamelle sorgt für eine horizontale und gleichgerichtete Luftführung. Zusammen mit den leistungsstarken Radiallüftern werden Luftwurfweiten von bis zu 19 m erreicht. Das Ergebnis: eine schnelle und optimale Versorgung des Raumes mit konditionierter Luft bis in die letzte Ecke.



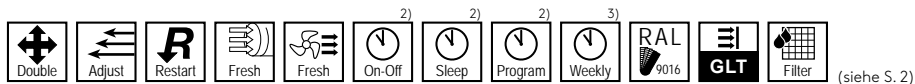
Optimale Luftverteilung

Die spezielle doppelte Luftleitlamelle sorgt für eine schnelle und optimale Versorgung des Raumes mit konditionierter Luft bis in die letzte Ecke. Durch eine Kombination aus vertikalen und horizontalen Luftleitlamellen kann der Luftstrom dreidimensional gesteuert werden oder im Auto-Swing-Modus zirkulieren.



Flexibler Einbau

Die Modelle werden bevorzugt freihängend unter der Decke eingebaut. Das Befestigungssystem ist dabei so konstruiert, dass von unten weder Schrauben noch Winkel sichtbar sind. Die Bauart der Deckenmodelle ermöglicht auch einen teilweise versenkten Einbau in der Zwischendecke. Hierdurch „schrumpft“ die sichtbare Geräte-tiefe auf 150 mm.



Deckenmodelle ABYA		30GATH	36GATH	45GATH	54GATH
Nennkühlleistung	kW	9,0	11,2	12,5	14,0
Nennheizleistung	kW	10,0	12,5	14,0	16,0
Luftumwälzung min./max.	m ³ /h	1.140/1.630	1.170/1.690	1.230/2.010	1.280/2.270
Schalldruckpegel ¹⁾	dB(A)	33 bis 42	34 bis 45	35 bis 48	36 bis 51
Abmessungen (H/B/T)	mm	240/1.660/700	240/1.660/700	240/1.660/700	240/1.660/700
Gewicht	kg	46	48	48	48
Ø Flüssigkeitsleitung	mm	9,52	9,52	9,52	9,52
Ø Sauggasleitung	mm	15,88	19,05	19,05	19,05
Kondensatablauf	mm	Innendurchmesser: 25; Außendurchmesser: 32			
Artikel-Nr.		2567668	2567714	2567716	2567718

1) Schalldruck gemessen im Freifeld bei 1 m Abstand 2) Bei Infrarot-Fernbedienung 3) Bei Kabel-Fernbedienung

Slim-Zwischendeckenmodelle

Highlights

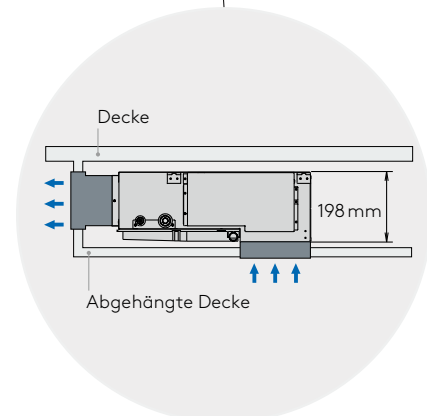
- Kombinierbar mit Komfort-Luftgitter
-
- Hochkanteinsatz/Hinterschrankmontage
-
- Auch in Dachschrägen einsetzbar
-
- Integrierte Kondensatpumpe
-
- Statische Pressung bis 90 Pa
-
- Flache Bauhöhe: 198 mm
-
- Veränderbarer Lufteintritt
-
- Schnittstellen für alle gängigen GLT Protokolle

Fujitsu Slim-Zwischendeckenmodelle werden vor allem dann eingesetzt, wenn ein harmonisches Ambiente nicht durch sicht- oder hörbare Klimatechnik beeinflusst werden soll. Hierzu tragen auch die integrierte Kondensatwasserpumpe, die einstellbare statische Pressung und das einzigartige, anschließbare Komfort-Luftgitter bei.

Individuelles Zubehör:

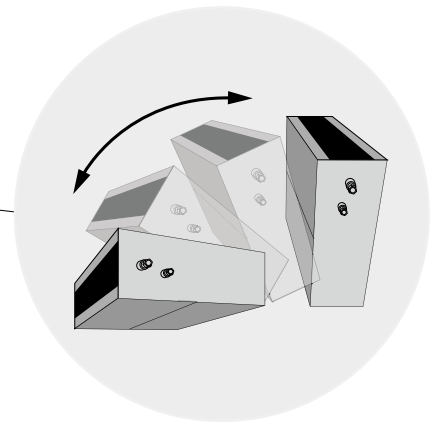
	Art.-Nr.
Infrarot-Fernbedienung UTY-LNHY	2547967
Kabel-Fernbedienung UTY-RLRY	2577750
Hotel-Fernbedienung UTY-RSRY	2605829
Hotel-Fernbedienung UTY-RHRY	2605841
Touch-Fernbedienung UTY-RNRYZZ	2599483
Szenen-Fernbedienung UTY-TERX	2605946
Infrarot-Empfänger UTB-YWC	2568471
Fernfühler UTY-XSZX	2590340

 Siehe auch Prospekt „VRF-Zubehör und -CCM“.



Flaches Design

Aufgrund der flachen Bauhöhe von gerade mal 198 mm finden die Geräte auch bei flachen Zwischendecken ausreichend Platz. In Kombination mit den automatisch öffnenden und einstellbaren Komfort-Luftgittern sind die Slim-Zwischendeckenmodelle die ideale Wahl für die unsichtbare Installation.



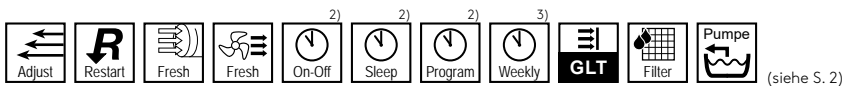
Flexible Installation

Durch die besondere Bauform der Kondensatwasserwanne sind Slim-Zwischendeckenmodelle auch hochkant einbaubar. Hierzu deaktiviert man einfach die integrierte Kondensatwasserpumpe. Dadurch sind auch Hinterschrankmontagen, Wandeinbau und sogar der Einbau in Dachschrägen möglich.



Variabler Luftausblasbereich

Durch das optionale Komfort-Luftgitter ist der Luftstrom des Zwischendeckenmodells variabel einstellbar. Kühle Luft kann zugfrei an Personen vorbei, warme Luft von der Decke weg nach unten geleitet werden.



(siehe S. 2)

Slim-Zwischendeckenmodelle ARXD		04GALH	07GALH	09GALH	12GALH	14GALH	18GALH	24GALH
Nennkühlleistung	kW	1,1	2,2	2,8	3,6	4,5	5,6	7,1
Nennheizleistung	kW	1,3	2,8	3,2	4,0	5,0	6,3	8,0
Luftumwälzung min./max.	m ³ /h	440/510	440/550	480/600	450/600	610/800	750/940	1.100/1.330
Schalldruckpegel ¹⁾	dB(A)	22 bis 26	22 bis 28	24 bis 29	24 bis 30	28 bis 34	28 bis 34	29 bis 35
Statische Pressung	Pa	0 bis 90	0 bis 90	0 bis 90	0 bis 90	0 bis 90	0 bis 90	0 bis 50
Abmessungen (H/B/T)	mm	198/700/620					198/900/620	198/1.100/620
Gewicht	kg	17	17	17	18	18	22	26
Ø Flüssigkeitsleitung	mm	6,35	6,35	6,35	6,35	6,35	9,52	9,52
Ø Sauggasleitung	mm	12,70	12,70	12,70	12,70	12,70	15,88	15,88
Kondensatablauf	mm	Innendurchmesser: 25; Außendurchmesser: 32; Förderhöhe 850						
Artikel-Nr.		2571265	2567701	2567703	2567704	2567705	2567706	2567707

1) Schalldruck gemessen im Freifeld bei 1,5 m Abstand unter gerätetypischen Bedingungen 2) Bei Infrarot-Fernbedienung 3) Bei Kabel-Fernbedienung

Hotel-Zwischendeckenmodelle

Highlights

- Kombinierbar mit Komfort-Luftgitter
-
- Integrierte Kondensatpumpe
-
- Statische Pressung bis 50 Pascal
-
- Flache Bauhöhe von 198 mm
-
- Für kleinste Nischen geeignet
-
- 6 verschiedene Lüfterstufen
-
- Flüsterleiser Betrieb ab 20 db (A)
-
- Variabler Luftansaugbereich
-
- Schnittstellen für alle gängigen GLT Protokolle
-

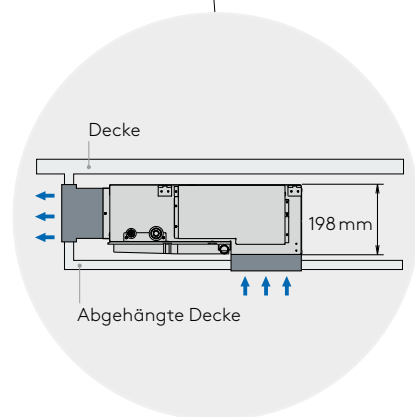
Die wichtigsten Anforderungen, die allgemein an Klimageräte in Hotelzimmern gestellt werden, sind: möglichst geringe Abmessungen und ganz besonders leiser Betrieb.

Hotel-Zwischendeckenmodelle sind genau für diese Bedürfnisse entwickelt worden und bringen darüber hinaus noch einige Komfort-Highlights mehr mit.

Individuelles Zubehör:

Individuelles Zubehör:	Art.-Nr.
Infrarot-Fernbedienung UTY-LNHY	2547967
Kabel-Fernbedienung UTY-RLRY	2577750
Hotel-Fernbedienung UTY-RSRY	2605829
Hotel-Fernbedienung UTY-RHRY	2605841
Touch-Fernbedienung UTY-RNRYZ2	2599483
Szenen-Fernbedienung UTY-TERX	2605946
Infrarot-Empfänger UTB-YWC	2568471
Fernfühler UTY-XSZX	2590340

Siehe auch Prospekt „VRF-Zubehör und -CCM“.



Flaches Design

Durch die flache Bauhöhe von nur 198 mm und den besonders geringen Abmessungen ab 700 x 450 mm finden die Geräte auch bei geringstem Raumangebot ausreichend Platz. Mit der Nennleistung verändert sich lediglich die Gerätebreite. Gerätehöhe und -tiefe bleiben dabei unverändert gering.



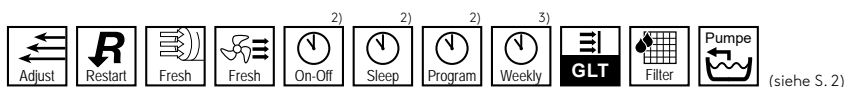
Vereinfachte Wartung

Die serienmäßig eingebaute Kondensatwasserpumpe mit 850 mm Förderhöhe ab Geräteunterkante ist leicht zu warten. Eine Revisionsklappe an der Seite des Klimagerätes ermöglicht den direkten Zugang zur Pumpe.



Variabler Luftausblasbereich

Durch das optionale Komfort-Luftgitter ist der Luftstrom des Zwischendeckenmodells variabel einstellbar. Kühle Luft kann zugfrei an Personen vorbei, warme Luft von der Decke weg nach unten geleitet werden.



Hotel-Zwischendeckenmodelle ARXX		04GCLH	07GCLH	09GCLH	12GCLH	14GCLH	18GCLH	24GCLH	
Nennkühlleistung	kW	1,1	2,2	2,8	3,6	4,5	5,6	7,1	
Nennheizleistung	kW	1,3	2,8	3,2	4,0	5,0	6,3	8,0	
Luftumwälzung min./max.	m ³ /h	340/460	370/460	370/460	410/550	410/760	540/930	750/1.160	
Schalldruckpegel ¹⁾	dB(A)	20 bis 25	21 bis 26	21 bis 26	22 bis 29	22 bis 34	22 bis 33	22 bis 32	
Statische Pressung	Pa	0-30	0-30	0-30	0-30	0-50	0-50	0-50	
Abmessungen (H/B/T)	mm	198/700/450					198/900/450		198/1.100/450
Gewicht	kg	14,5	15,5	15,5	16	16	19	22,5	
Ø Flüssigkeitsleitung	mm	6,35	6,35	6,35	6,35	6,35	9,52	9,52	
Ø Sauggasleitung	mm	9,52	12,70	12,70	12,70	12,70	15,88	15,88	
Kondensatablauf	mm	Innendurchmesser: 25; Außendurchmesser: 32; Förderhöhe 850							
Artikel-Nr.		2605885	2600776	2600852	2600853	2600854	2600855	2600856	

1) Schalldruck gemessen im Freifeld bei 1,5 m Abstand unter gerätetypischen Bedingungen 2) Bei Infrarot-Fernbedienung 3) Bei Kabel-Fernbedienung

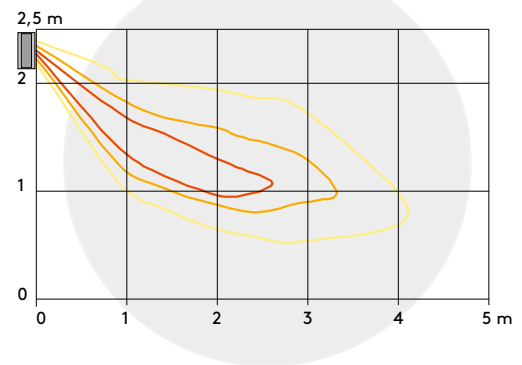
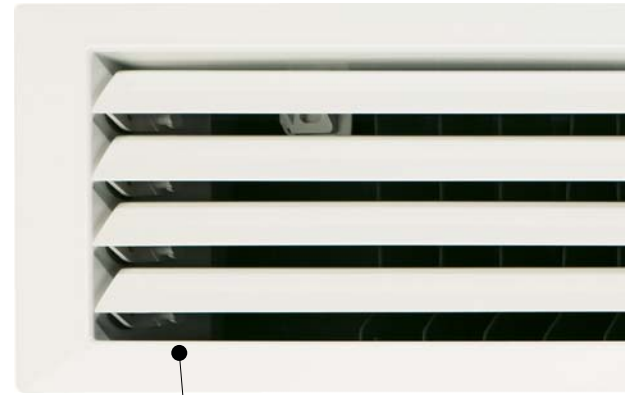
Komfort-Luftgitter

Highlights

- Luftstrom per Fernbedienung der Inneneinheit einstellbar
-
- Luftleitlamellen selbstschließend
-
- Ideale Luftverteilung im Raum
-
- Auto-Swing-Betrieb der Luftleitlamelle
-
- Echtes Weiß (RAL 9016)
-
- Geräuschoptimierte Luftleitlamellen
-
- Für Slim- und Hotel-Zwischendeckenmodelle

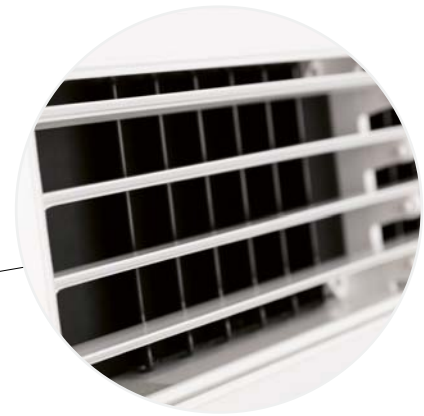
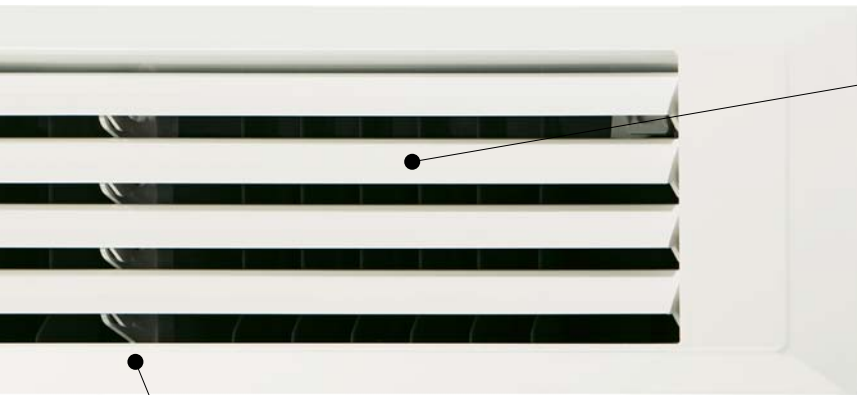
Die klassischen Vorteile der Slim- und Hotel-Zwischendeckenmodelle einer kaum hör- oder sichtbaren Klimatisierung werden in Kombination mit einem Komfort-Luftgitter noch weiter ausgebaut.

Während konventionelle Luftausblasgitter ständig Einblick in den Lüftungskanal gewähren und deren statische Lamellen nicht ausreichend vor Zugscheinungen schützen, sind die des Komfort-Luftgitters nur temporär geöffnet und sorgen für eine ideale Luftverteilung im Raum. Die flachen Luftlamellen und die perfekt abgestimmten Abmessungen des Komfort-Luftgitters verhindern zudem Luft- und Strömungsgeräusche.



Bessere Luftverteilung durch verstellbare Lamellen

Die Lamellen des Komfort-Luftgitters verstellen sich automatisch je nach der gewählten Betriebsart. Der Luftstrom kann bequem über die Fernbedienung der Inneneinheit individuell eingestellt werden, um z. B. im Kühlbetrieb Zugscheinungen zu verhindern bzw. die warme Luft im Heizbetrieb bis zum Boden zu leiten.



Flüsterleise

Mit dem Komfort-Luftgitter entfallen die üblichen Luftgeräusche konventioneller, statischer Luftgitter oder Drall-Auslässe. Die besonders flachen Luftlamellen und die genau auf die Luftmenge abgestimmten Abmessungen verhindern lästige Strömungsgeräusche nahezu komplett.



Unauffällig im Raum

Das Komfort-Luftgitter überzeugt durch sein besonders flaches Design und fällt durch die verkehrsweiße Farbe (RAL 9016) an der Wand kaum auf. Beim Ausschalten der Inneneinheit fahren die Lamellen des Komfort-Luftgitters automatisch zu, wodurch der Luftkanal verdeckt und die Luftaustrittsöffnung nahezu unsichtbar wird.



(siehe S. 2)

Komfort-Luftgitter		UTD-GXTA	UTD-GXTB	UTD-GXTC
Passend für „Slim“-Modelle		ARXD 04/07/09/12/14GALH	ARXD 18GALH	ARXD 24GALH
Passend für „Hotel“-Modelle		ARXK 04/07/09/12/14GCLH	ARXK 18GCLH	ARXK 24GCLH
Luftumwälzung max.	m ³ /h	800	1.380	1.460
Abmessungen (H/B/T)	mm	180/683/93	180/883/93	180/1.083/93
Einbautiefe	mm	84	84	84
Ausschnitt	mm	150 x 645	150 x 845	150 x 1.045
Gewicht	kg	2,0	2,5	3,0
Länge Verbindungskabel	mm	2.200	2.200	2.200
RAL-Farbtone		9016	9016	9016
Stromaufnahme		über Inneneinheit	über Inneneinheit	über Inneneinheit
Artikel-Nr.		2558875	2558876	2558877

Silent-Zwischendeckenmodelle

Highlights

- Veränderbarer Lufteintritt

- Integrierter Elektroanschlusskasten

- Kondensatablauf beidseitig anschließbar

- Statische Pressung bis 150 Pa

- Ideal für den Einsatz mit Textilschläuchen geeignet

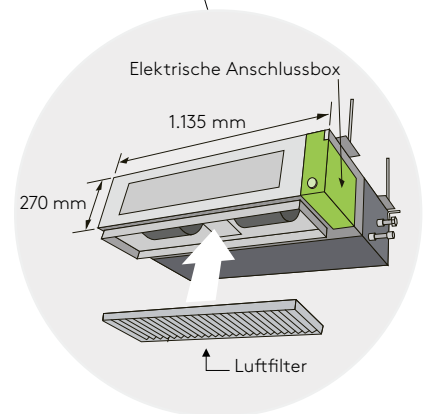
- Schnittstellen für alle gängigen GLT Protokolle

Fujitsu Silent-Zwischendeckenmodelle eignen sich aufgrund ihrer geringen Geräuschkentwicklung hervorragend zur Klimatisierung von Hotelzimmern oder Konferenzräumen. Außerdem ist der elektrische Anschlusskasten im Gehäuse integriert, so dass die Außenmaße trotz hoher Nennkühlleistung gering bleiben.

Individuelles Zubehör:

	Art.-Nr.
Infrarot-Fernbedienung UTY-LNHY	2547967
Kabel-Fernbedienung UTY-RLRY	2577750
Hotel-Fernbedienung UTY-RSRY	2605829
Hotel-Fernbedienung UTY-RHRY	2605841
Touch-Fernbedienung UTY-RNRYZ2	2599483
Scenen-Fernbedienung UTY-TERX	2605946
Infrarot-Empfänger UTB-YWC	2568471
Fernfühler UTY-XSZX	2590340
Luftfilter UTD-LF25NA	2510636
Rund-Flansch UTD-RF204	2001780
Kondensatpumpe UTZ-PX1NBA	2537423

Siehe auch Prospekt „VRF-Zubehör und -CCM“.



Kompakt und flexibel

Der elektrische Anschlusskasten ist im Gehäuse integriert, wodurch die Außenmaße der Inneneinheit unverändert gering bleiben. So können Kühlleistungen bis 12,5 kW auch bei geringem Platzangebot unsichtbar installiert werden.

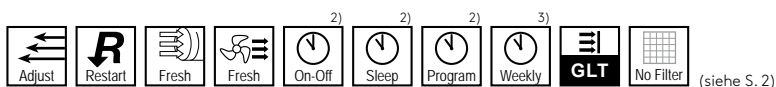
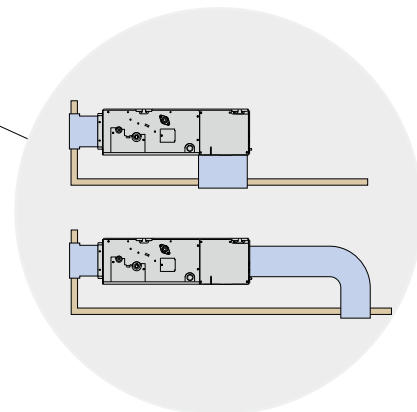


Variabel einstellbare statische Pressung

Die statische Pressung der leistungsfähigen invertergeregelten DC-Lüftermotoren lassen sich mit Hilfe der Fernbedienungen einfach verändern. Das ermöglicht den Anschluss von noch längeren Luftleitungen zur Geräuschreduzierung im Raum oder die Klimatisierung über Textilschläuche.

Flexible Einsatzmöglichkeit

Durch Umbau des Luftansaugbereiches kann der Lufteintritt wahlweise von unten direkt am Gerät oder von hinten über eine angeschlossene Luftleitung erfolgen. Dadurch kann das Gerät auch außerhalb des zu konditionierenden Raumes installiert werden.



Silent-Zwischendeckenmodelle ARXA		24GBLH	30GBLH	36GBLH	45GBLH
Nennkühlleistung	kW	7,1	9,0	11,2	12,5
Nennheizleistung	kW	8,0	10,0	12,5	14,0
Luftumwälzung min./max.	m ³ /h	840/1.280	1.150/1.410	1.470/1.840	1.640/1.970
Schalldruckpegel ¹⁾	dB(A)	23 bis 31	29 bis 34	33 bis 37	36 bis 41
Statische Pressung	Pa	0 bis 150	0 bis 150	0 bis 150	0 bis 150
Abmessungen (H/B/T)	mm	270/1.135/700	270/1.135/700	270/1.135/700	270/1.135/700
Gewicht	kg	36	40	40	40
Ø Flüssigkeitsleitung	mm	9,52	9,52	9,52	9,52
Ø Sauggasleitung	mm	15,88	15,88	19,05	19,05
Kondensatablauf	mm	Innendurchmesser: 25; Außendurchmesser: 32			
Artikel-Nr.		2567691	2567692	2567693	2567694

1) Schalldruck gemessen im Freifeld bei 1,5 m Abstand unter gerätetypischen Bedingungen 2) Bei Infrarot-Fernbedienung 3) Bei Kabel-Fernbedienung

Zwischendeckenmodelle „hohe Pressung“

Highlights

- Extrem hohe Pressung bis 300 Pa

- Zusätzliche Wanne mit eigenem Anschluss

- Ideal für lange Textilschläuche

- Strömungsoptimierte Luftführung

- Effiziente DC Lüftermotoren

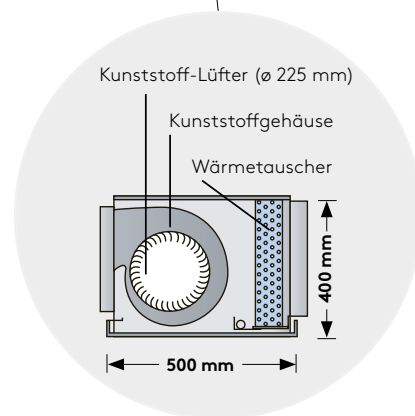
- Schnittstellen für alle gängigen GLT Protokolle

Die Zwischendeckenmodelle mit einer statischen Pressung von 100-300 Pa werden vor allem dort eingesetzt, wo höchste Leistungsfähigkeit in punkto Luftmenge und Kühlleistung gefordert ist. Aufgrund der hohen statischen Pressung können auch sehr lange Luftleitungen angeschlossen werden.

Individuelles Zubehör:

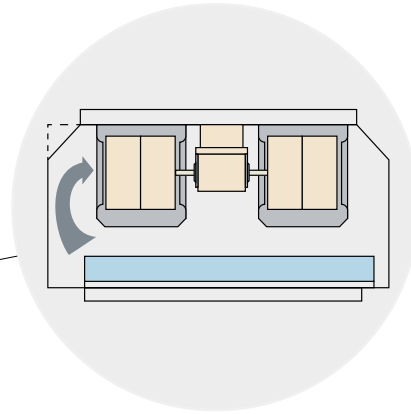
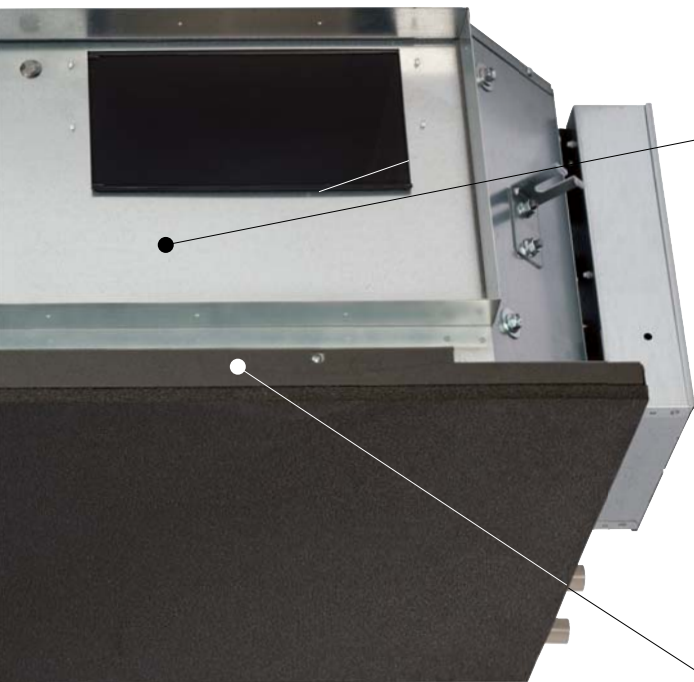
	Art.-Nr.
Infrarot-Fernbedienung UTY-LNHY	2547967
Kabel-Fernbedienung UTY-RLRY	2577750
Hotel-Fernbedienung UTY-RSRY	2605829
Hotel-Fernbedienung UTY-RHRY	2605841
Touch-Fernbedienung UTY-RNRYZ2	2599483
Szenen-Fernbedienung UTY-TERX	2605946
Infrarot-Empfänger UTB-YWC	2568471
Fernfühler UTY-XSZX	2590340
Luftfilter UTD-LF60KA (für ARXC 36-60)	2519506

Siehe auch Prospekt „VRF-Zubehör und -CCM“.



Kompakt und leicht

Hochwertige Materialien führen zu einer Gewichtseinsparung innerhalb der Modellreihe. Durch hocheffiziente Lambda-Wärmetauscher wurde die Baugröße drastisch reduziert, was auch die Installationsarbeiten erheblich vereinfacht.

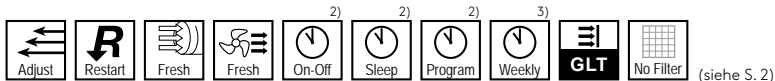
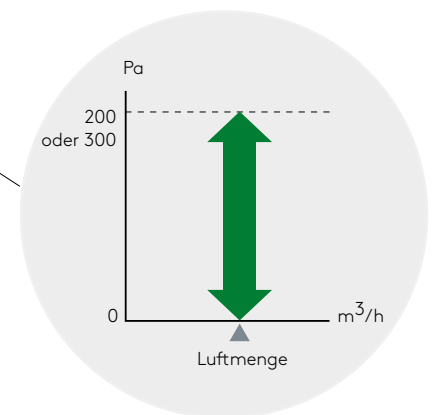


Unglaublich leise

Eine neue Gerätegeometrie und der Einsatz besonders leichter Lüfterwalzen und Lüftergehäuse aus Spezialkunststoff sorgen für einen in diesen Leistungsklassen unfassbar leisen Betrieb. Zudem verhindern die invertergeregelten Lüftermotoren unangenehme Brummgeräusche wie bei konventionellen Geräten.

Leitungssystem für eine optimale Luftverteilung

Für extrem lange Luftleitungen sind diese Zwischendeckenmodelle mit besonders hohen externen Pressungen von bis zu 300 Pa ausgestattet. Somit sind sie ideal kombinierbar mit Textilschläuchen, um die Luft zugfrei in einen oder mehrere Räume zu leiten.



Zwischendeckenmod. „hohe Pressung“ ARXC		36GBTH	45GATH	60GATH	72GBTH	90GBTH
Nennkühlleistung	kW	11,2	12,5	18,0	22,4	25,0
Nennheizleistung	kW	12,5	14,0	20,0	25,0	28,0
Luftumwälzung min./max.	m ³ /h	1.330/1.990	2.460/3.500	2.460/3.500	3.000/3.900	3.500/4.300
Schalldruckpegel ¹⁾	dB(A)	32 bis 42	42 bis 49	42 bis 49	40 bis 47	44 bis 48
Statische Pressung	Pa	0 bis 200	100 bis 250	100 bis 250	0 bis 300	0 bis 300
Abmessungen (H/B/T)	mm	400/1.050/500	400/1.050/500	400/1.050/500	450/1.550/700	450/1.550/700
Gewicht	kg	40	46	46	84	84
Ø Flüssigkeitsleitung	mm	9,52	9,52	9,52	12,70	12,70
Ø Sauggasleitung	mm	19,05	19,05	19,05	22,22	22,22
Kondensatablauf	mm	Innendurchmesser: 25; Außendurchmesser: 32				
Artikel-Nr.		2567695	2567697	2567698	2567699	2567700

1) Schalldruck gemessen im Freifeld bei 1,5 m Abstand unter gerätetypischen Bedingungen 2) Bei Infrarot-Fernbedienung 3) Bei Kabel-Fernbedienung



DX-Systeme

Wärmetauscher-, Hydrauliksteuerung, Türluftschleier





DX-Systeme

Unter die Kategorie DX-Systeme (Direktverdampfer) fallen alle Lösungen, die Wärmetauscher von Lüftungsanlagen, Wasserkonditionierern oder Türluftschleibern mit Fujitsu Außeneinheiten kombinieren.

Wärmetauscher- und Hydrauliksteuerungen lassen sich durch potentialfreie Kontakte einfach ansteuern, ein Mikroprozessor sorgt für eine komfortable Regelung. Selbstverständlich stehen auch Wärmetauschersteuerungen zur Warm- oder Kaltwassererzeugung zur Auswahl.

Türluftschleier sind durch den TXC Touch-Regler mit Farbdisplay einfach ansteuerbar. Ein Mikroprozessor sorgt für eine komfortable Regelung. Der induktionsarme Luftstrom spart Energie. Eine breite Zubehör-Palette rundet das Angebot ab.

Ihre Vorteile im Überblick:

- Große Modell- und Leistungsauswahl
- Einfache Ansteuerung durch potentialfreie Kontakte
- Komfortable Regelung durch Mikroprozessor
- Freie Wärmetauscherauswahl, auch zur Warm- oder Kaltwassererzeugung

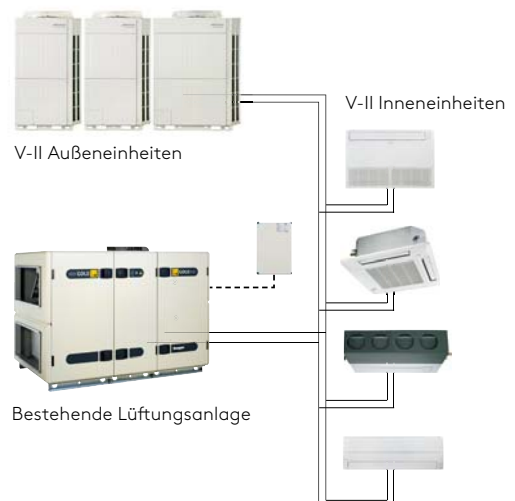
Wärmetauschersteuerung (Luftkonditionierung)

Sollen z. B. Wärmetauscher einer bestehenden Lüftungsanlage mit einer Fujitsu-Außeneinheit verbunden werden, so funktioniert die Wärmetauschersteuerung wie eine Schnittstelle zwischen Wärmetauscher und Außeneinheit. Durch die DDC oder GLT kann die Steuerung ein- bzw. ausgeschaltet werden, die Betriebsart Kühlen und Heizen gewählt und das Leistungsprofil durch ein 0...10 V Signal vorgegeben werden.

Die Regelung übernimmt ein Mikroprozessor, der den Wärmetauscher mittels zweier Temperaturfühler und eines elektronischen Einspritzventils nach dem Überhitzungs- bzw. Unterkühlungsprinzip ausregelt. Somit können auch Wärmetauscher anderer Marken mit den Vorteilen invertergesteuerter VRF-Anlagen betrieben werden.

Sind mehrere Wärmetauscher in einer Lüftungsanlage vorgesehen, kann mit der V-II R 3-Leiter Außeneinheit energiesparend und geregelt entfeuchtet werden. Hierzu wird ein Wärmetauscher im Kühlbetrieb und ein anderer im Heizbetrieb angesteuert.

Schema **VRF-Luftkonditionierung:**



Hydrauliksteuerung (Wasserkonditionierung)

Mit den Hydrauliksteuerungen ist das Anbinden von Kaltwassersystemen, z. B. zur Prozesskühlung, wie auch das Erzeugen von Warmwasser mühelos und betriebssicher möglich. Oft wird die Beheizung durch Radiatoren oder einer Fußbodenheizung als angenehmer empfunden als die Erzeugung eines Warmluftstromes.

Auch diese Schnittstellen werden von einer DDC oder GLT ein- bzw. ausgeschaltet und die Betriebsart vorgegeben. Gerade im Leistungsbereich unter 150 kW Kühlleistung stellen VRF-Systeme eine kompakte, energiesparende und vor allem geräuscharme Alternative zum konventionellen Kaltwassersystem dar. Die Mediumtemperatur wird direkt an der Hydrauliksteuerung eingestellt oder durch ein 0...10 V Signal vorgegeben.

Schema **VRF-Wasserkonditionierung:**



Türluftschleier

Beim patentierten Convergo Druckkammer-Düsensystem wird der Luftstrom in der Druckkammer komprimiert und durch die Düse gleichmäßig über die gesamte Ausblasbreite verteilt. Der Luftstrom wird derart beschleunigt, dass ein konzentrierter, gegen die Außenluft gerichteter Schleier mit höchster Effizienz entsteht.

Systemvergleich

Die Energieersparnis durch das Convergo Druckkammer-Düsensystem gegenüber konventionellen Anlagen sorgt für eine schnelle Amortisation des Türluftschleiers. Durch den stark konzentrierten Luftstrom der Venturi-Düse wird deutlich weniger Luft und somit weniger Heizleistung für die Abschleierung benötigt.

Bei der konventionellen Lamellentechnik wird ebenfalls ein konzentrierter Luftschleier erzeugt. Systembedingt können Lamellen den Luftschleier jedoch nicht so effektiv bündeln wie eine Venturi-Düse.

Schema **VRF-Luftkonditionierung:**



Wärmetauschersteuerung (Luft)

Highlights

- Freie Wärmetauscherauswahl

- Abtaumeldung serienmäßig

- Störmeldeeingang serienmäßig

- Einfache Ansteuerung per GLT

- Wahlweise für Zuluft-, Ablufttemperatur- oder 0...10 V DC-Leistungsregelung

- Anschließbare Geräteleistung 50 bis 100 % der Außengeräteleistung (bei Kombination mit Inneneinheiten max. 30 %)

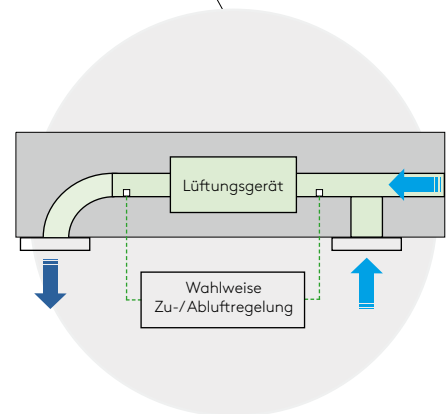
Soll eine bestehende Lüftungsanlage mit einer Fujitsu VRF-Außeneinheit verbunden werden, so funktioniert die Wärmetauschersteuerung wie eine Schnittstelle zwischen Wärmetauscher und Außeneinheit. Die Steuerungen können hierbei mit interner Fühlerregelung oder externer 0...10 V-Leistungsregelung betrieben werden.

Das hochwertige Gehäuse von Schaltkasten und Einspritzventilen ist wasserdicht und UV-beständig und somit uneingeschränkt für die Installation im Freien geeignet. Durch Konfiguration der Leistungszahl werden Nennkühlleistungen bis 50,4 kW und Nennheizleistungen bis 56,5 kW erreicht.

Individuelles Zubehör:

Touch-Fernbedienung UTY-RNRYZ2	2599483
Kabel-Fernbedienung UTY-RLRY	2577750
Kaskadenmodul K1	2589806
Kaskadenmodul K2	2589807
Kaskadenmodul K3	2589808

Siehe auch Prospekt „VRF-Zubehör und -CCM“.



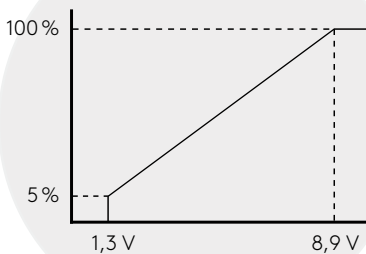
Interne Fühlerregelung

Über die serienmäßigen Temperaturfühler kann zwischen einer Zu- oder einer Ablufttemperaturregelung gewählt werden. Die Zulufttemperaturregelung findet meist bei sehr hohen Luftwechseln oder fehlender Kanalisolierung Anwendung. Die Ablufttemperaturregelung nutzt den Raum als Puffer und erreicht sehr genaue Zielwerte bei geringeren Luftwechselzahlen.



Stets die Kontrolle behalten

Zur vereinfachten Steuerung der Lufttemperaturen über interne Fühlersignale kann an der Wärmetauschersteuerung eine Touch- oder Kabel-Fernbedienung angeschlossen werden. Diese wird entweder innerhalb des Schaltkastens im Deckel oder im Raum platziert. Hierüber sind detaillierte Informationen wie z. B. Störmeldungen am Display leicht zu erkennen.



Externe Leistungsregelung

Bei der Steuerung mit einem 0...10 V Regelsignal kann zwischen "Leistungsanforderung" oder „Solltemperaturvorgabe“ ausgewählt werden. Wird die Steuerung über Leistungsanforderung gewählt entspricht ein steigendes Regelsignal einem steigenden Leistungsbedarf. Bei der Steuerung über Solltemperaturvorgabe entspricht jede Spannung einer festen Solltemperatur welche das System autonom ausregelt.



(siehe S. 2)

Wärmetauschersteuerung UTY-		VDGX 30A			VDGX 60A			VDGX 90A		VDGX 180A	
Nennkühlleistung einstellbar	kW	5,6	6,3	8,0	10,0	12,5	14,0	22,4	25,0	40,0	50,4
Nennheizleistung einstellbar	kW	6,3	7,1	9,0	11,2	14,0	16,0	25,0	28,0	45,0	56,5
Anzahl enthaltener Einspritzventile		1	1	1	1	1	1	1	1	2	2
Abmessung Steuereinheit (H/B/T)	mm	400/400/120									
Abmessung Einspritzventil (H/B/T)	mm	160/220/90									
Gewicht	kg	12									
Nennluftumwälzung	m³/h	1.060	1.200	1.520	1.600	2.000	2.240	3.560	4.000	6.400	8.000
Ø Flüssigkeits-/Einspritzleitung	mm	9,52/15,			9,52/19,05		12,70/22,20		12,70/28,58/15,88/28,58		
IP-Schutzklasse		54									
Verdampfungstemperatur	°C	7									
Verflüssigungstemperatur	°C	50									
Zulässige Ansaugtemperatur Kühlen	°C	18 bis 43									
Zulässige Ansaugtemperatur Heizen	°C	-7 bis 21									
Wärmetauschervolumen (min.-max.)	l	1,5 - 2,3	1,5 - 2,3	2,3 - 2,6	2,6 - 3,3	2,6 - 3,3	3,3 - 4,1	4,5 - 6,7	6,7 - 8,3	9,0 - 13,4	13,4 - 16,6
Artikel-Nr.		2590056*	2590056*	2590056*	2590057*	2590057*	2590057*	2590058*	2590058*	2590059*	2590059*

***Bei Verwendung ohne 0...10 V Regelsignal ist eine Kabel-Fernbedienung zur Temperaturwahl notwendig.**
Wir empfehlen mehrkreisige, in sich verzahnte Wärmetauscher bei Leistungskaskadierung!

Hydrauliksteuerung (Wasser)

Highlights

- Große Modell- und Leistungsauswahl

- Abtaumeldung serienmäßig

- Einfache Ansteuerung durch potentialfreie Kontakte

- Komfortable Regelung durch Mikroprozessor

- Hochwertiger Regler zur Temperatureinstellung bereits integriert

- Alle Modelle mit 0...10 V Regelsignal

- Alle Modelle für Kalt- und Warmwasserbereitung

- Sammelstörmeldung serienmäßig

DX-Systeme eignen sich, neben der Luftkonditionierung, auch zur Bereitstellung von Warmwasser für die Gebäudebeheizung bzw. von Kaltwasser für die Prozesskühlung. Gerade im Leistungsbereich unter 150 kW Kühlleistung sind VRF- Systeme eine kompakte, energiesparende und geräuscharme Alternative zum konventionellen Kaltwassersystem.

Häufig wird die Beheizung durch Radiatoren oder einer Fußbodenheizung als angenehmer empfunden als die Erzeugung eines Warmluftstromes. Die jederzeit von Heizen auf Kühlen umstellbare Betriebsart erweitert den Einsatzbereich zusätzlich, z.B. durch die Verwendung von Klimadecken.

Individuelles Zubehör:

Kabel-Fernbedienung UTY-RLRY

Art.-Nr.

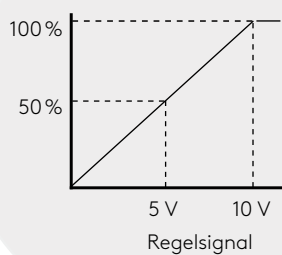
2577750

Siehe auch Prospekt „VRF-Zubehör und -CCM“.



Sicherheit serienmäßig

Damit im Fehlerfall ein Einfrieren des Wärmetauschers und damit eine Beschädigung der Anlage vermieden wird ist bereits serienmäßig ein umfassendes Sicherheitspaket im Lieferumfang der Hydrauliksteuerung enthalten. Hierüber lassen sich Pumpe, Strömungswächter und Frostschutzzähler überwachen und im Störfall wird die Außeneinheit sicher deaktiviert.



Interne oder externe Regelung

Hydrauliksteuerungen werden von einer DDC oder einer GLT ein- bzw. ausgeschaltet. So wird auch die Betriebsart vorgegeben. Wahlweise kann entweder die Mediumtemperatur direkt am Regler der Hydrauliksteuerung eingestellt werden oder es wird eine Leistungsanforderung durch ein 0...10 V Signal von einer externen Steuerung vorgegeben.



(siehe S. 2)

Hydrauliksteuerung AXYW		18GATH	24GATH	36GATH	45GATH	60GATH	72GATH	90GATH
Nennkühlleistung	kW	5,6	7,1	11,2	12,5	18,0	22,4	25,0
Nennheizleistung*	kW	6,3	8,0	12,5	14,0	20,0	25,0	28,0
Maximale Stromaufnahme	A	1,3						
Maximale Leistungsaufnahme	W	290						
Spannungsversorgung	V	230						
Empfohlene Absicherung	A	6						
Abmessungen (H/B/T)	mm	600/300/132						
Gewicht	kg	4,3						
IP-Schutzklasse		54						
Verdampfungstemperatur	°C	7						
Verflüssigungstemperatur	°C	50						
Temperaturregler integriert		Ja						
Externes 0...10V Steuersignal möglich		Ja						
Rohrdimension Einspritzventil	mm	9,52	9,52	9,52	9,52	9,52	12,70	12,70
Einstellbare Vorlauftemperaturen	°C	10-45						
Artikel-Nr.		2572302	2572303	2572304	2572305	2572306	2572307	2572308

*Bitte beachten Sie, dass Klimasysteme bei Bedarf eine Abtaugung durchführen, wobei sich die Leistung reduziert. Um ein Einfrieren zu vermeiden wird empfohlen, keine Platten- oder Koaxialwärmetauscher zu verwenden.

Türluftschleier **Unterdeckengerät S**

Highlights

- Touch-Fernbedienung serienmäßig

- Hintergrundbeleuchtung der Fernbedienung

- Patentiertes Druckkammer-Düsensystem

- Induktionsarmer Luftstrom

- Hochwertige Pulverbeschichtung

- Mit eingebautem elektronischen Einspritzventil

- Geräuscharme Lüftermotoren

- Hohe Abschleierwirkung

- Mehrstufige Lüfterregelung

Bei Teddington Türluftschleiern mit patentiertem CONVERGO® Druckkammer-Düsensystem wird der Luftstrom in der Druckkammer komprimiert und durch die Düse gleichmäßig über die gesamte Ausblasbreite verteilt.

Der Luftstrom wird derart beschleunigt, dass ein konzentrierter, gegen die Außenluft gerichteter Schleier mit höchster Effizienz entsteht. Dadurch ergibt sich eine signifikante Energieersparnis an Tür und Tor.

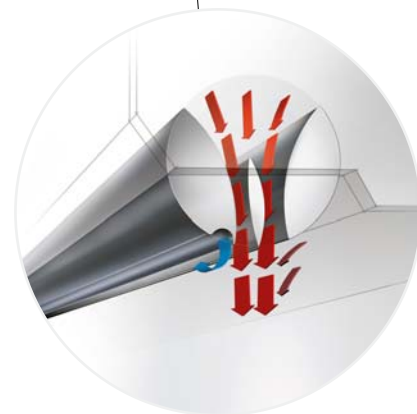
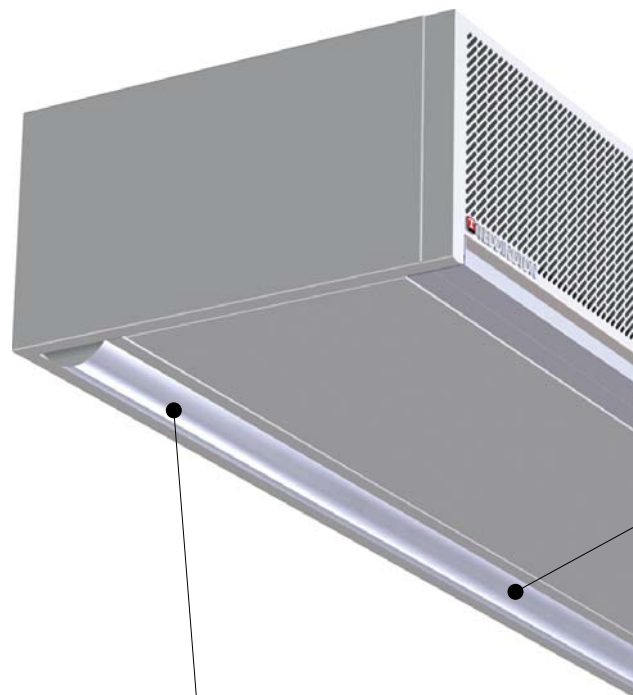
Individuelles Zubehör:

Komfort-Deckenhalterung DHD
Blende für Deckenhalterung AVS
Kühlen/Heizen Paket

Art.-Nr.

2577717
2577718
auf Anfrage

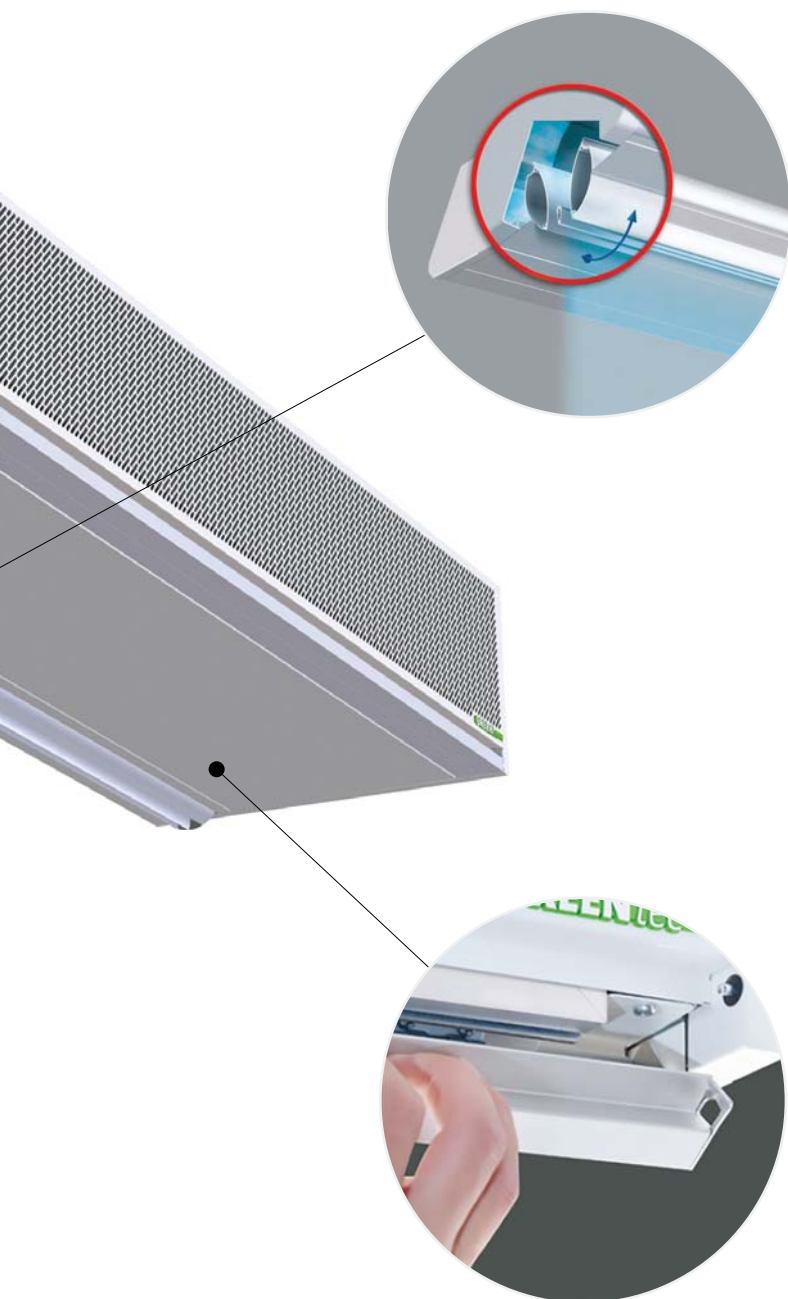
Siehe auch Prospekt „VRF-Zubehör und -CCM“.



Patentiertes

Druckkammer-Düsensystem

Das tragflächenförmige Profil der Düsensegmente teilt die Luft nach dem Venturi-Prinzip in einen scharfen Kernstrahl und einen induktiven Stützstrahl und führt sie wieder konvergierend zusammen. So entsteht ein perfekt gebündelter Luftschleier über die gesamte Gerätebreite. Das Ergebnis ist eine hohe Luftwurfweite bei geringem Energieverbrauch.



Feinjustage der Düse

Der Ausblaswinkel der aus hochwertigem Aluminium gefertigten CONVERGO® Düse kann stufenlos per Hand feinjustiert werden. Somit lässt sich der Luftstrom ideal an die individuellen örtlichen Gegebenheiten anpassen. Das Ergebnis ist ein perfekt gegen die Außenluft gerichteter Luftstrom mit hoher Abschleierwirkung.

Filterreinigung leicht gemacht

Eine separate Klappe, die man ohne Werkzeug öffnen kann, ermöglicht die Filterwartung mit wenigen Handgriffen. Das lästige Öffnen großer Wartungsklappen von konventionellen Türluftschleiern ist nicht notwendig.

Baureihe C1- (Einbauhöhe bis 2,75 m)		S-100-R410A	S-150-R410A	S-200-R410A	S-250-R410A	S-300-R410A
Nennheizleistung	kW	8,5	13,1	17,7	21,9	26,9
Schalldruckpegel ¹⁾	dB(A)	55	56	58	60	61
Luftumwälzung max.	m ³ /h	1.500	2.250	3.000	3.750	4.500
Heißgas-/Flüssigkeitsleitung ²⁾	mm	22,22/15,88	22,22/15,88	22,22/15,88	22,22/15,88	22,22/15,88
Abmessungen (H/B/T)	mm	290/1.000/560	290/1.500/560	290/2.000/560	290/2.500/560	290/3.000/560
Anzahl benötigte Deckenhalterungen		4	4	4	6	6
Artikel-Nr. Set		2553616	2553617	2553618	2553619	2553620

1) Schalldruck gemessen im Freifeld bei 3 m Abstand 2) Beschreibt die Anschlussdimension des Wärmetauschers

Türluftschleier **Deckeneinbaugerät U**

Highlights

- Touch-Fernbedienung serienmäßig

- Hintergrundbeleuchtung der Fernbedienung

- Patentiertes Druckkammer-Düsensystem

- Induktionsarmer Luftstrom

- Hochwertige Pulverbeschichtung

- Mit eingebautem elektronischen Einspritzventil

- Geräuscharme Lüftermotoren

- Hohe Abschleierwirkung

- Mehrstufige Lüfterregelung

Bei Teddington Türluftschleiern mit patentiertem CONVERGO® Druckkammer-Düsensystem wird der Luftstrom in der Druckkammer komprimiert und durch die Düse gleichmäßig über die gesamte Ausblasbreite verteilt.

Der Luftstrom wird derart beschleunigt, dass ein konzentrierter, gegen die Außenluft gerichteter Schleier mit höchster Effizienz entsteht. Dadurch ergibt sich eine signifikante Energieersparnis an Tür und Tor.

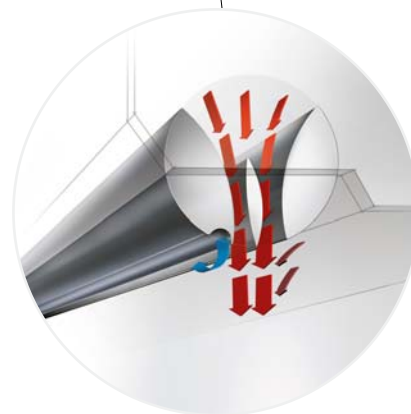
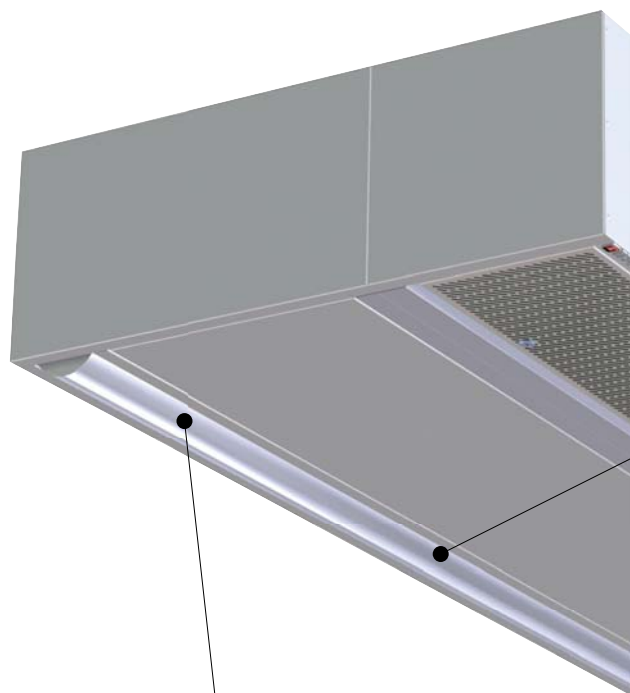
Individuelles Zubehör:

Komfort-Deckenhalterung DHD
Blende für Deckenhalterung AVS
Kühlen/Heizen Paket

Art.-Nr.

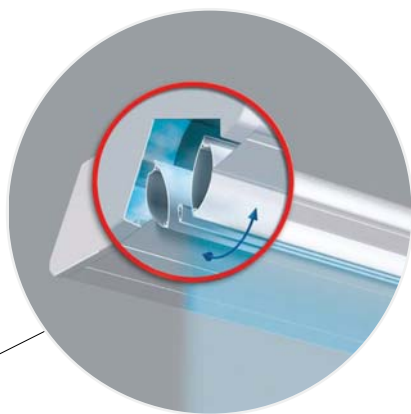
2577717
2577718
auf Anfrage

Siehe auch Prospekt „VRF-Zubehör und -CCM“.



Patentiertes Druckkammer-Düsensystem

Das tragflächenförmige Profil der Düsensegmente teilt die Luft nach dem Venturi-Prinzip in einen scharfen Kernstrahl und einen induktiven Stützstrahl und führt sie wieder konvergierend zusammen. So entsteht ein perfekt gebündelter Luftschleier über die gesamte Gerätebreite. Das Ergebnis ist eine hohe Luftwurfweite bei geringem Energieverbrauch.



Feinjustage der Düse

Der Ausblaswinkel der aus hochwertigem Aluminium gefertigten CONVERGO® Düse kann stufenlos per Hand feinjustiert werden. Somit lässt sich der Luftstrom ideal an die individuellen örtlichen Gegebenheiten anpassen. Das Ergebnis ist ein perfekt gegen die Außenluft gerichteter Luftstrom mit hoher Abschleierwirkung.



Filterreinigung leicht gemacht

Eine separate Klappe, die man ohne Werkzeug öffnen kann, ermöglicht die Filterwartung mit wenigen Handgriffen. Das lästige Öffnen großer Wartungsklappen von konventionellen Türluftschleiern ist nicht notwendig.

Baureihe C1- (Einbauhöhe bis 2,75 m)		U-100-R410A	U-150-R410A	U-200-R410A	U-250-R410A	U-300-R410A
Nennheizleistung	kW	8,5	13,1	17,7	21,9	26,9
Schalldruckpegel ¹⁾	dB(A)	55	56	58	60	61
Luftumwälzung max.	m ³ /h	1.500	2.250	3.000	3.750	4.500
Heißgas-/Flüssigkeitsleitung ²⁾	mm	22,22/15,88	22,22/15,88	22,22/15,88	22,22/15,88	22,22/15,88
Abmessungen (H/B/T)	mm	290/1.000/840	290/1.500/840	290/2.000/840	290/2.500/840	290/3.000/840
Anzahl benötigte Deckenhalterungen		4	4	4	8	8
Artikel-Nr. Set		2553625	2553626	2553627	2553628	2553629

1) Schalldruck gemessen im Freifeld bei 3 m Abstand 2) Beschreibt die Anschlussdimension des Wärmetauschers





Den in diesem Prospekt genannten Kühl- und Heizleistungen liegen folgende Konditionen zugrunde:

Nennkühlleistung bei Raumluftzustand: Trockenkugeltemperatur 27 °C, 50 % r. F.;

Außenluftzustand: Trockenkugeltemperatur 35 °C, 40 % r. F.

Nennheizleistung bei Raumluftzustand: Trockenkugeltemperatur 20 °C, 60 % r. F.;

Außenluftzustand: Trockenkugeltemperatur 7 °C, 88 % r. F.

Die angegebenen Leistungen gelten für Leitungslängen bis 7,5 m.

┌

└

Firma:

Ihr Klimafachhändler



Günther Kälte Klima GmbH
Schwalbenrainweg 15
D-63741 Aschaffenburg
GERMANY

Telefon +49 (0) 60 21-34 94 - 0
Telefax +49 (0) 60 21-46 07 74

<http://www.gkk.net>

FUJITSU